

SPARVINDUER

SPARFENSTER

SPAREVINDUER

SPARFÖNSTER

SPARIKKUNAT

SPARWINDOWS

 **Best&Billigst**

JNA
VINDUER & DØRE

 **BonusFönster**

- DE Heben & schieben Tür Gebrauchsanleitung
- DK Hæveskydedør brugermanual
- ENG Lift & Slide door user manual
- NO Heve- og skyvedør installasjon og brukermanual
- PL Podnoszone-przesuwne drzwi instrukcja obsługi
- SE HST - lyft och skjutdörrar användarmanual



DE

Die Garantie ist nur gültig, wenn die Produkte nach dieser Anweisung montiert werden. Alle illustrationen in dieser Bedienungsanleitung dienen der Darstellung der grundlegenden Montageprinzipien. Einzelne Eigenschaften des bestellten Produkts können von den hier gezeigten abweichen, ohne dass die Montageprinzipien sich deswegen ändern.

NO

Garanti gjelder kun om produktet har blitt montert ifølge disse instruksene. Alle bildene som er brukt i denne håndboken, skal vise grunnleggende monteringsprinsipper. Individuelle egenskaper av det bestilte produktet kan variere.

DK

Garantien gælder kun hvis produktet er monteret ifølge brugermanual. Alle billeder i denne brugervejledning viser hovedprincipper ved montage. Komponenter af Deres bestilte produkt kan se annerledes ud.

PL

Gwarancja obowiązuje tylko wtedy, gdy produkt został zainstalowany zgodnie z niniejszą instrukcją. Na rysunkach niniejszej instrukcji ukazano podstawowe zasady montażu. Wyposażenie zamówionego wyrobu może się różnić.

ENG

Warranty only applies if product have been installed according to this instruction. All images used in this manual are to show basic montage principles. Individual features of the ordered product may vary.

SE

Garantin gäller endast om produkten är installerad enligt denna monteringsanvisningen. Alla bilder i denna handbok ska visa grundläggande monteringsprinciper. Beställd produktuppsättning kan variera.

DE

Vielen Dank für den Kauf unserer Produkte. Sobald Sie diese installiert haben, wird ihr Zuhause warmer, Energieeffizienter, leiser und sicherer sein. Wir hoffen, Sie sind bei der Nutzung so zufrieden, wie wir es bei Design und Herstellung waren.

DK

Tak fordi du købte vores produkt. Så snart de er monteret, vil du opleve dit hjem varmt, energieffektivt, stille og sikkert. Vi håber, at du vil have lige så stor tilfredshed med at bruge dem, som vi havde under design og produktion.

ENG

Thank you for purchasing our products. As soon as they are installed, you will find your home warm, energy-efficient, quiet, and safe. We hope you will have as much satisfaction using them as we had during design and production process.

NO

Takk for at du har kjøper våre produkter. Så snart de er montert, vil hjemmet ditt være varmt, energieffektivt, stille og trygt. Vi håper du blir like glad for produktet som vi var under design- og produksjonsprosessen.

PL

Dziękujemy za zakup naszych produktów. Po zamontowaniu produktu Twój dom będzie ciepły, energooszczędny, cichy i bezpieczny. Mamy nadzieję, że korzystanie z nich będzie tak samo przyjemne, jak w naszym przypadku proces projektowania i produkcji.

SE

Tack för att du har köpt våra produkter. Så fort du har installerat dem kommer ditt hem att bli varmt, energisnålt, tyst och säkert. Vi hoppas att du njuter av att använda dem lika mycket som vi har njutit av design- och produktionsprocessen.

DE

Aufbewahrung, Auspacken und Inspizierung der Produkte	3
Vorbereitung der Wandöffnung vor der Montage	11
Demontage des Flügels	15
Montage der Tür	19
Montage des Flügels	31
Abschluss und Kontrolle	35

DK

Opbevaring, udpakning og undersøgelse af produktet	3
Lysningens forberedelse til monteringen	11
Demontering af dørrammen	15
Montage af elementet	19
Montering af dørrammen på karmen	31
Afsluttende kontrol	35

ENG

Storage, unpacking, and examination of products	3
Aperture preparation for mounting	11
Removal of the sash	15
Mounting of the door	19
Mounting of the sash onto the frame	31
Finishing operations	35

NO

Lagring, utpakking og inspeksjon av produktene	3
Klargjøring av åpning for montering	11
Fjerning av rammen	15
Montering av døren	19
Montering av rammen på karmen	31
Avslutning	35

PL

Przechowywanie, rozpakowywanie i sprawdzanie produktów	3
Przygotowanie otworu do montażu	11
Ściąganie skrzydła	15
Montaż drzwi	19
Montaż skrzydła na framudze	31
Czynności wykończeniowe	35

SE

Förvara, packa upp och kontrollera produkterna	3
Förberedelse för montering	11
Lossa dörrbågen	15
Montage	19
Montering av bågen i karmen	31
Vid avslutad montering	35

DE

**Aufbewahrung, Auspacken und
Inspizierung der Produkte**

DK

**Opbevaring, udpakning og
undersøgelse af produktet**

ENG

**Storage, unpacking,
and examination of products**

NO

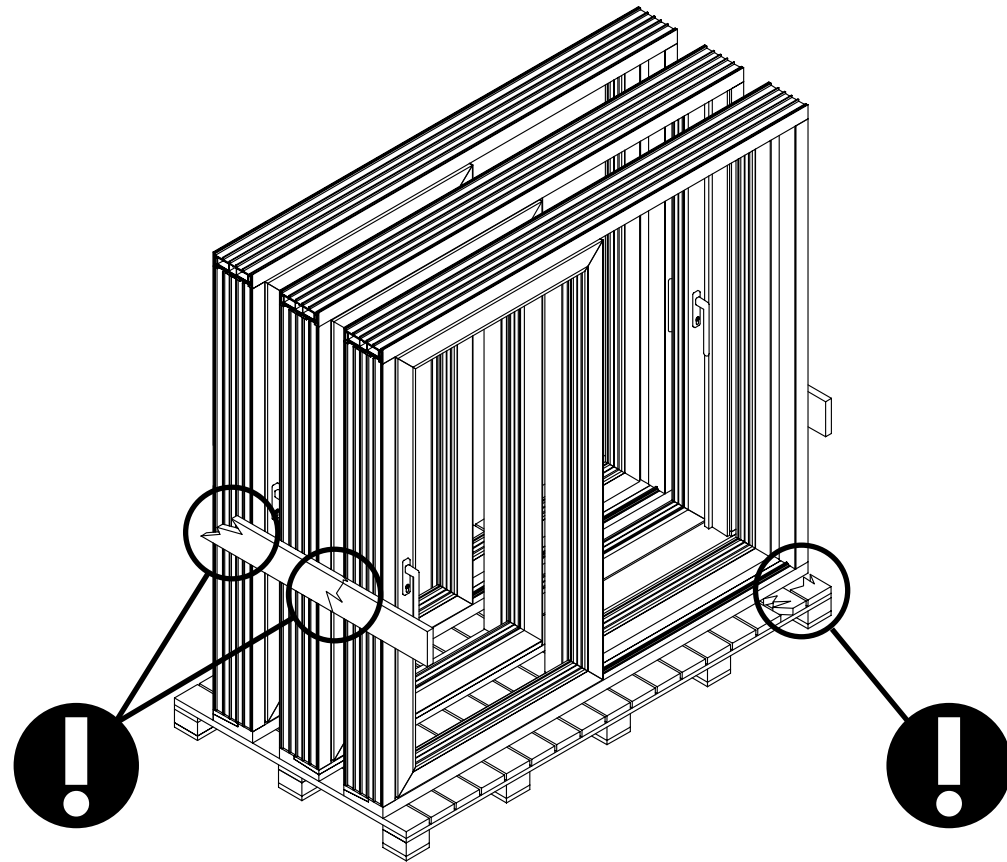
**Lagring, utpakking og
inspeksjon av produktene**

PL

**Przechowywanie, rozpakowywanie
i sprawdzanie produktów**

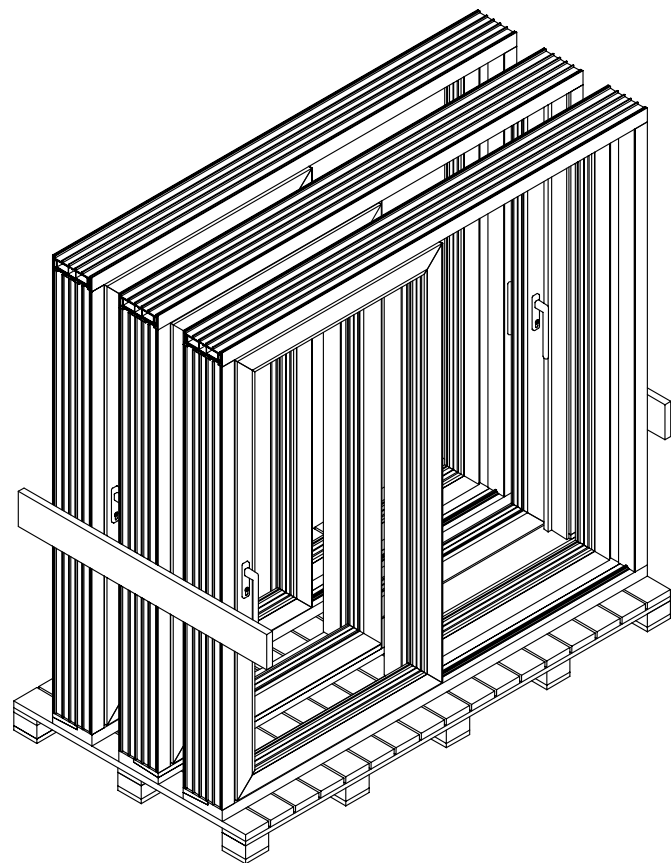
SE

**Förvara, packa upp
och kontrollera produkterna**

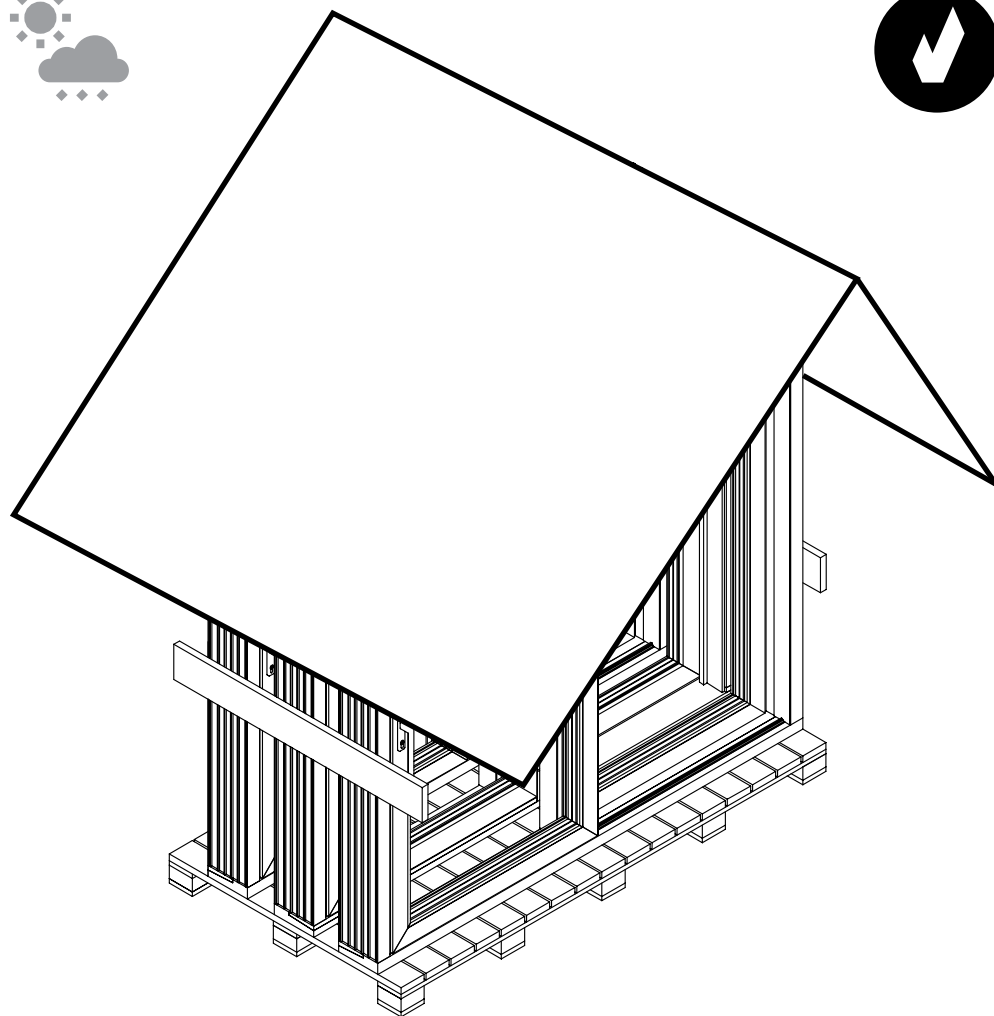


DE Hat die Verpackung äußere Schäden?
DK Er der skader på emballagen på udvendige side?
ENG Does the packaging have any external damage?

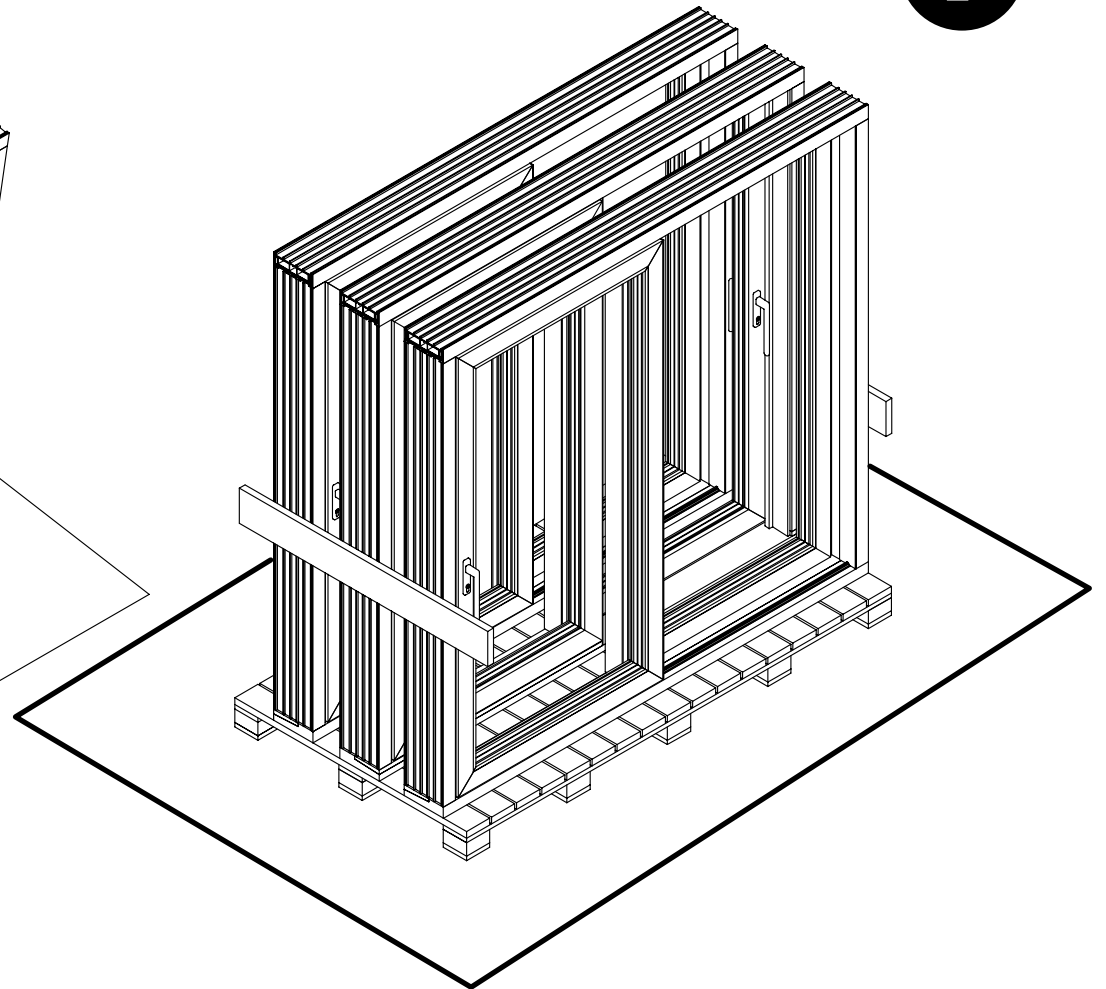
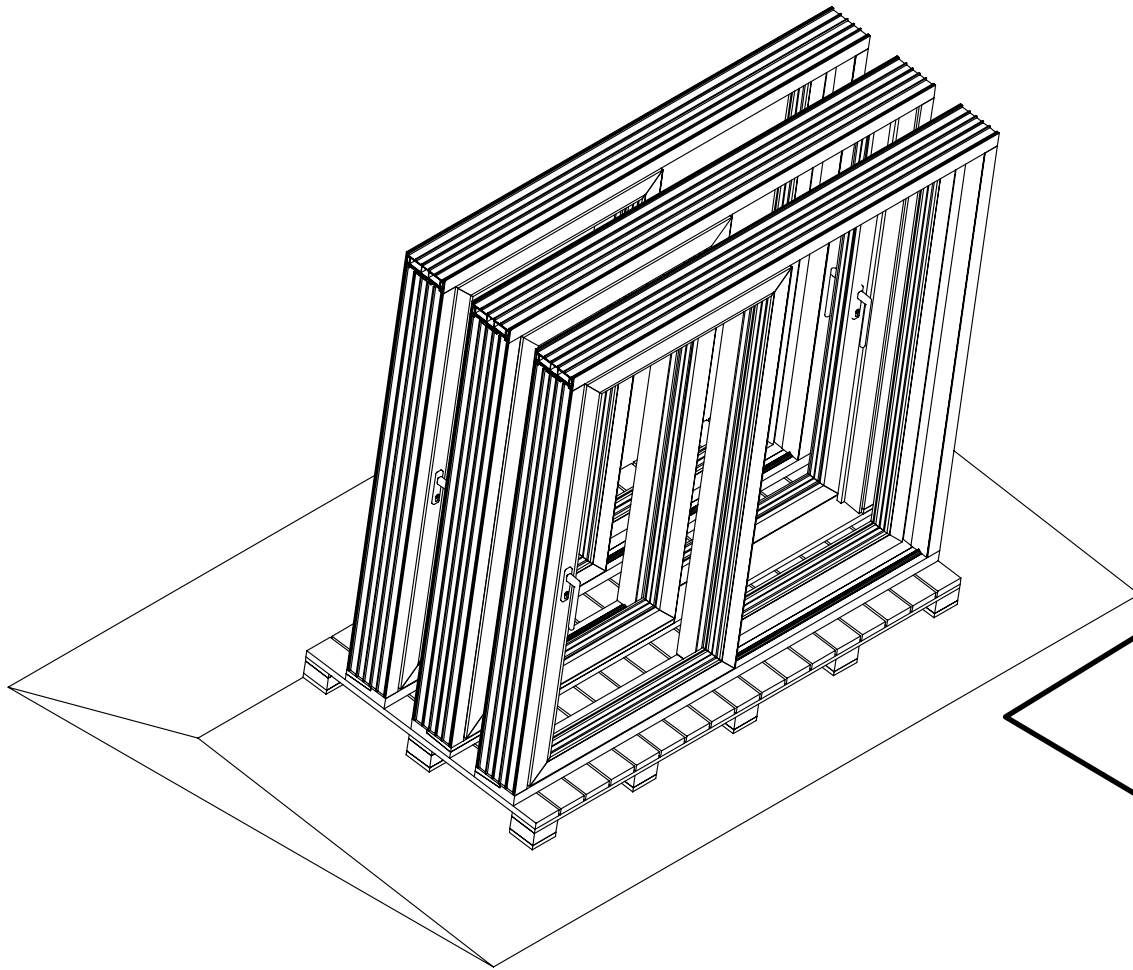
NO Har innpakkingen noen ekstern skade?
PL Czy opakowanie zawiera jakiegokolwiek uszkodzenia zewnętrzne?
SE Är förpackningens utsida oskadd?



DE Sichere Aufbewahrung
DK Sikker opbevaring
ENG Safe storage

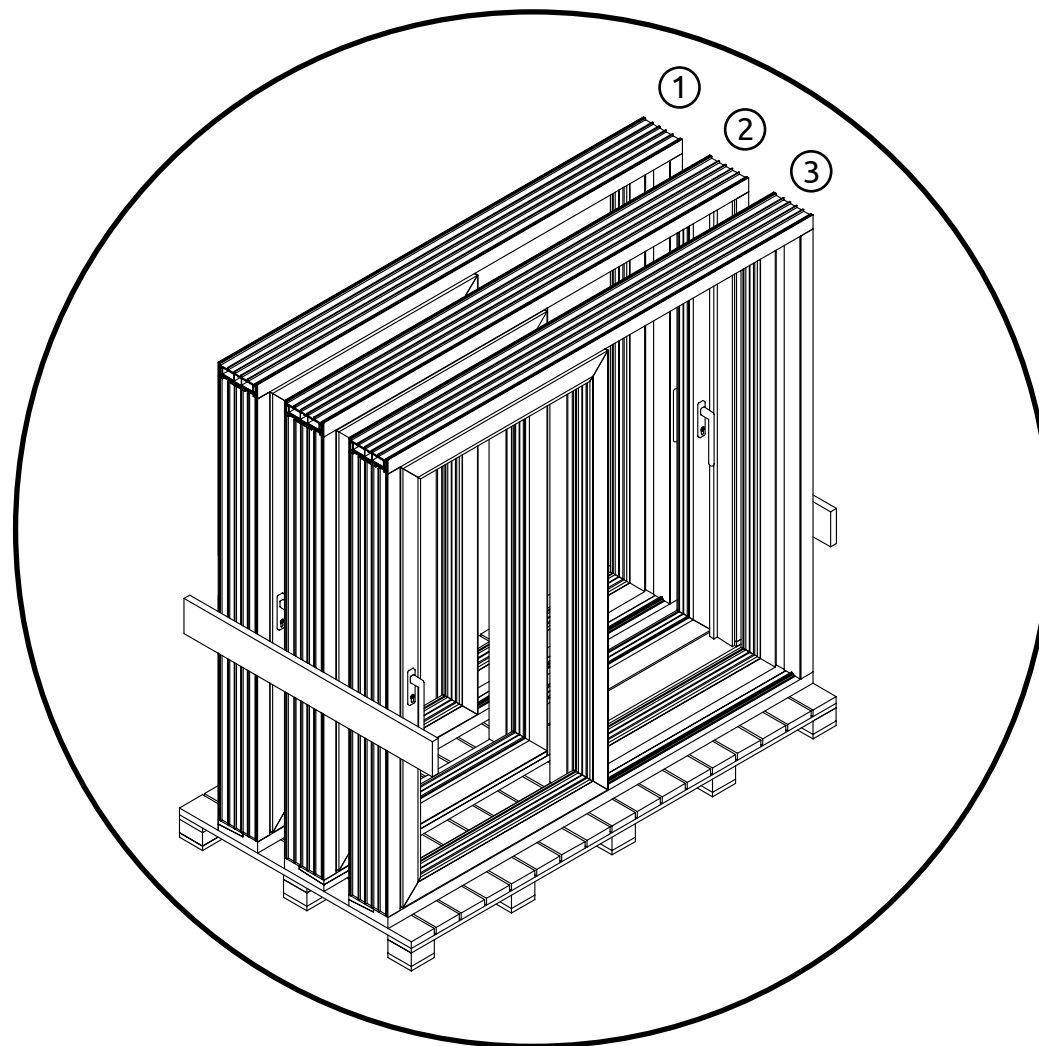
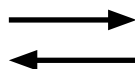
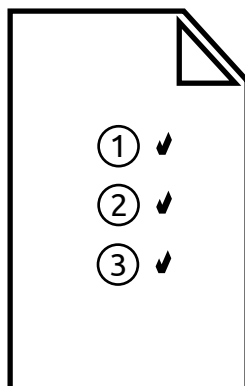


NO Trygg lagring
PL Bezpieczne przechowywanie
SE Säker förvaring



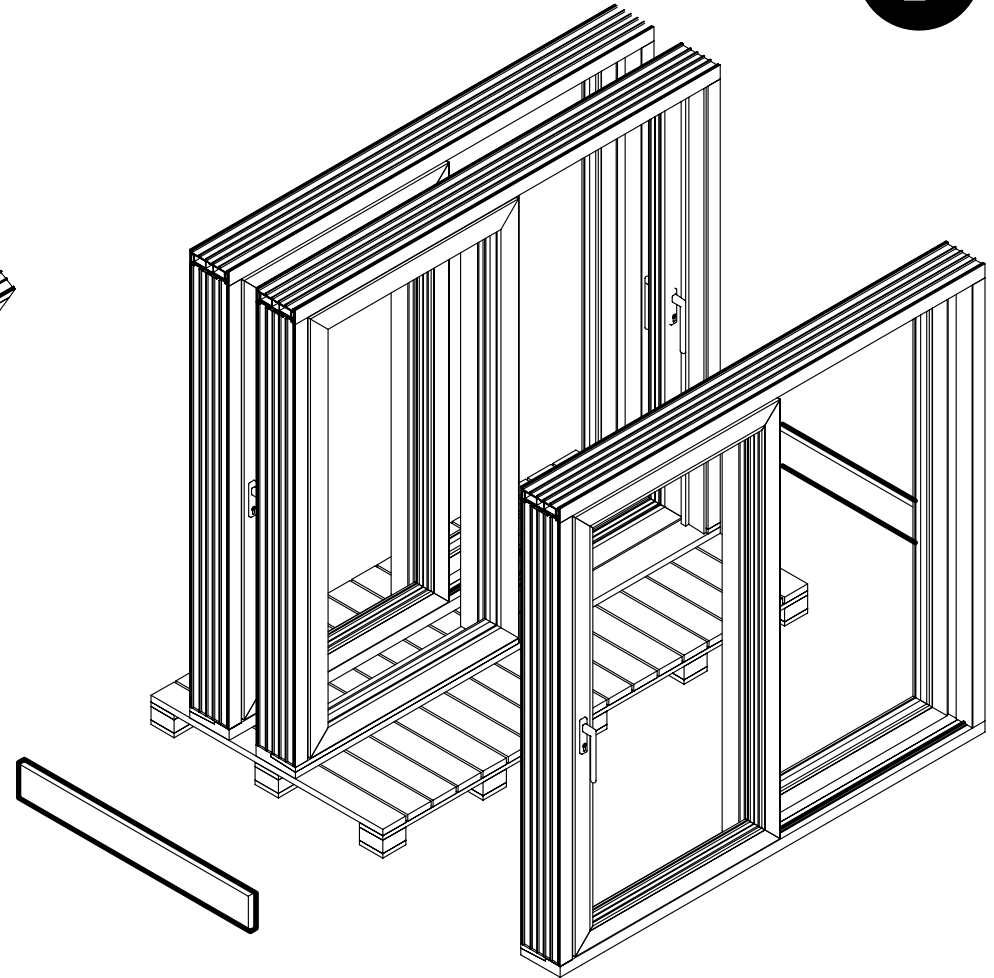
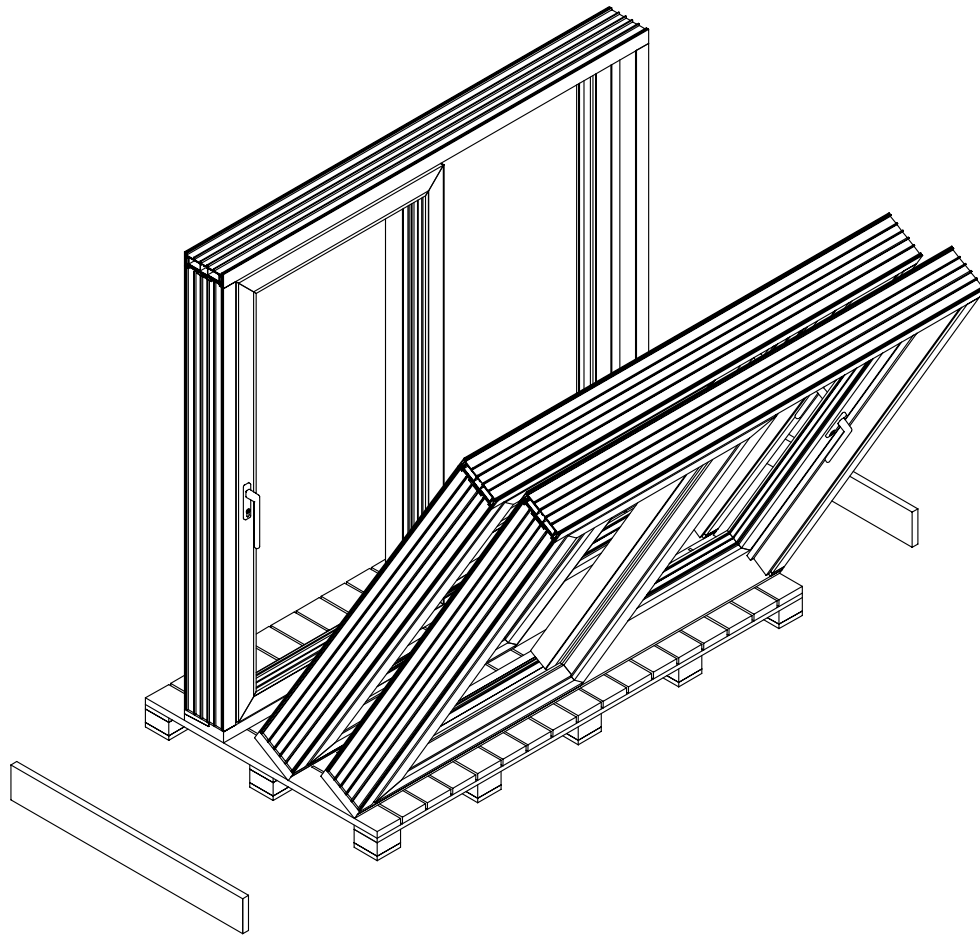
DE Sichere Aufbewahrung
DK Sikker opbevaring
ENG Safe storage

NO Trygg lagring
PL Bezpieczne przechowywanie
SE Säker förvaring



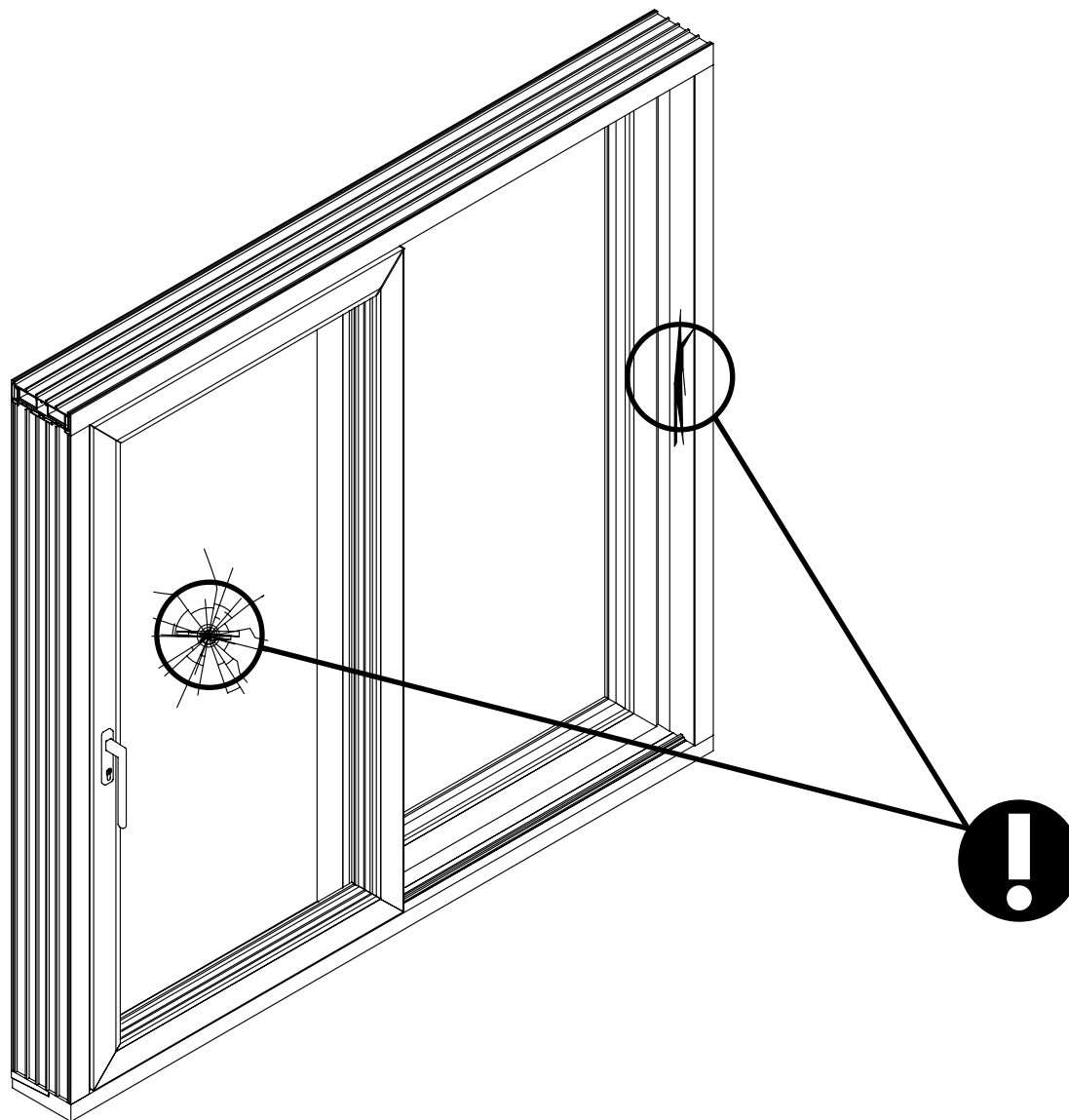
DE Entspricht die Anzahl der Türen Ihrer Bestellung?
DK Passer antallet af elementer med følgesedlen?
ENG Does the number of doors meet the order list?

NO Stemmer antallet dører med bestillingen?
PL Czy liczba drzwi zgadza się z listą zamówienia?
SE Stämmer antalet dörrar med beställningen?



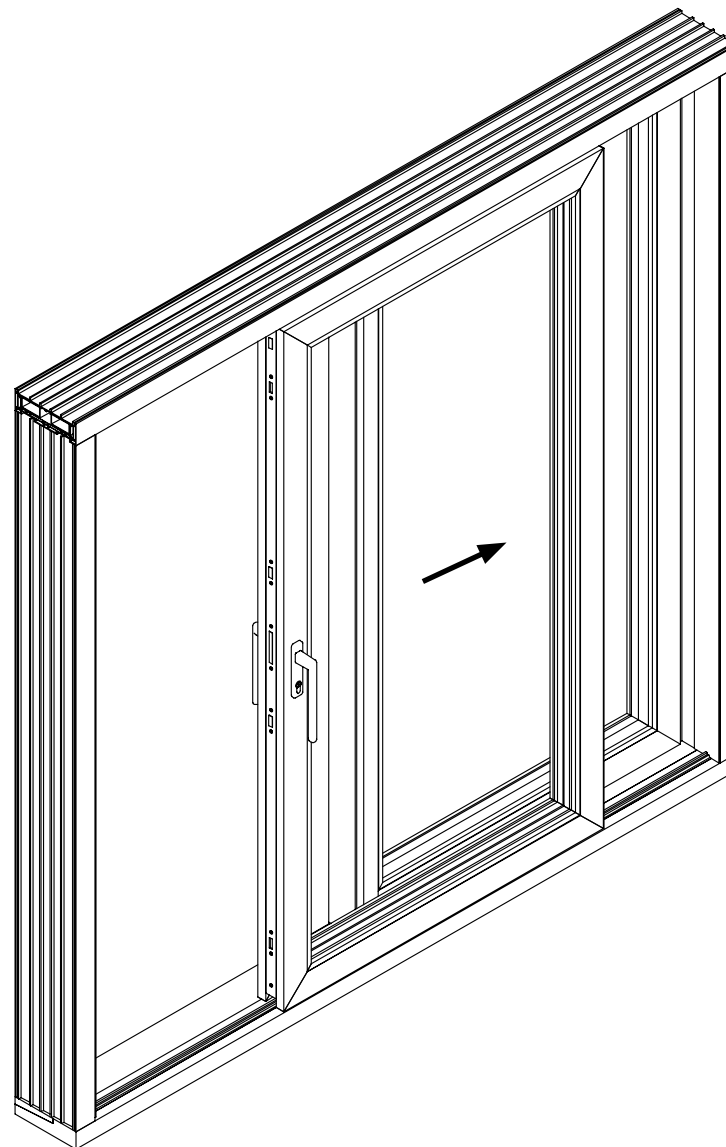
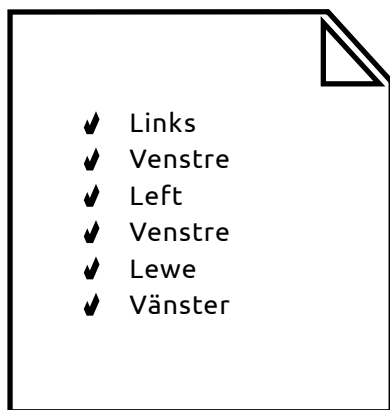
DE Sicheres Auspacken
DK Sikker udpakning
ENG Safe unpacking

NO Sikker utpakking
PL Bezpieczne rozpakowywanie
SE Packa upp säkert



DE Hat die Tür Äußere Schäden?
DK Har elementet nogle ydre skader?
ENG Does the door have any external damage?

NO Har døren noen ekstern skade?
PL Czy drzwi zawierają jakiegokolwiek uszkodzenia zewnętrzne?
SE Finns det någon synlig skada på dörren?



DE Entspricht die Öffnungsrichtung der Tür Ihrer Bestellung?
DK Opfylder elementet følgesedlens vejledning om åbningsretning?
ENG Does the open direction of the door meet the order list?

NO Stemmer dørens åpning med bestillingen?
PL Czy kierunek otwierania drzwi zgadza się z listą zamówienia?
SE Stämmer dörens öppningsriktning med beställningen?

DE

**Vorbereitung der Wandöffnung
vor der Montage**

NO

**Klargjøring av åpning
for montering**

DK

**Lysningens forberedelse
til monteringen**

PL

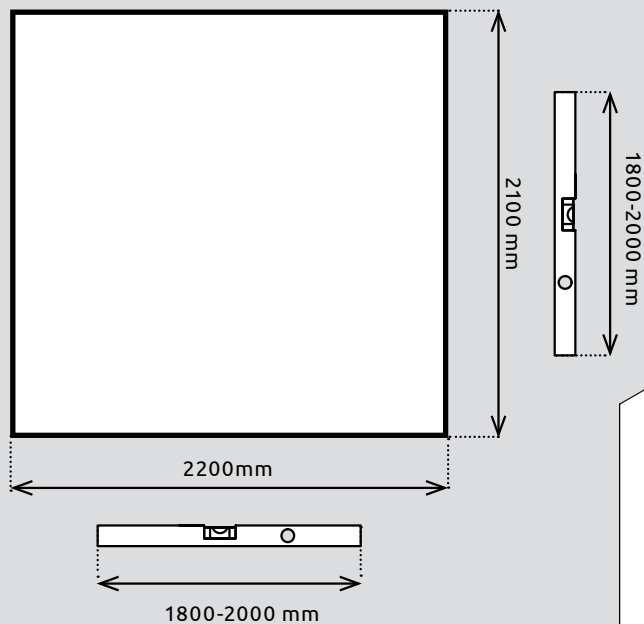
**Przygotowanie otworu
do montażu**

ENG

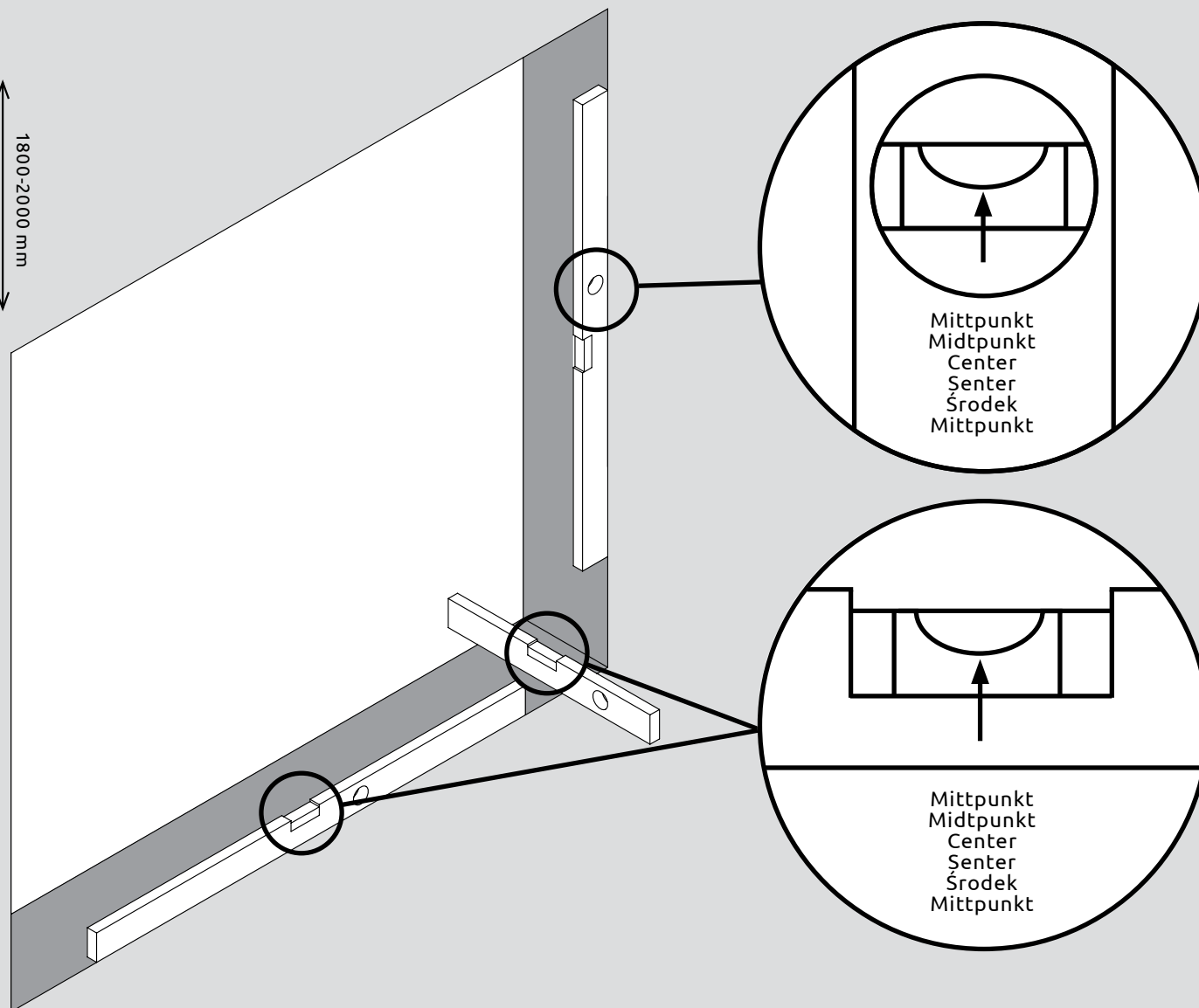
**Aperture preparation
for mounting**

SE

**Förberedelse
för montering**

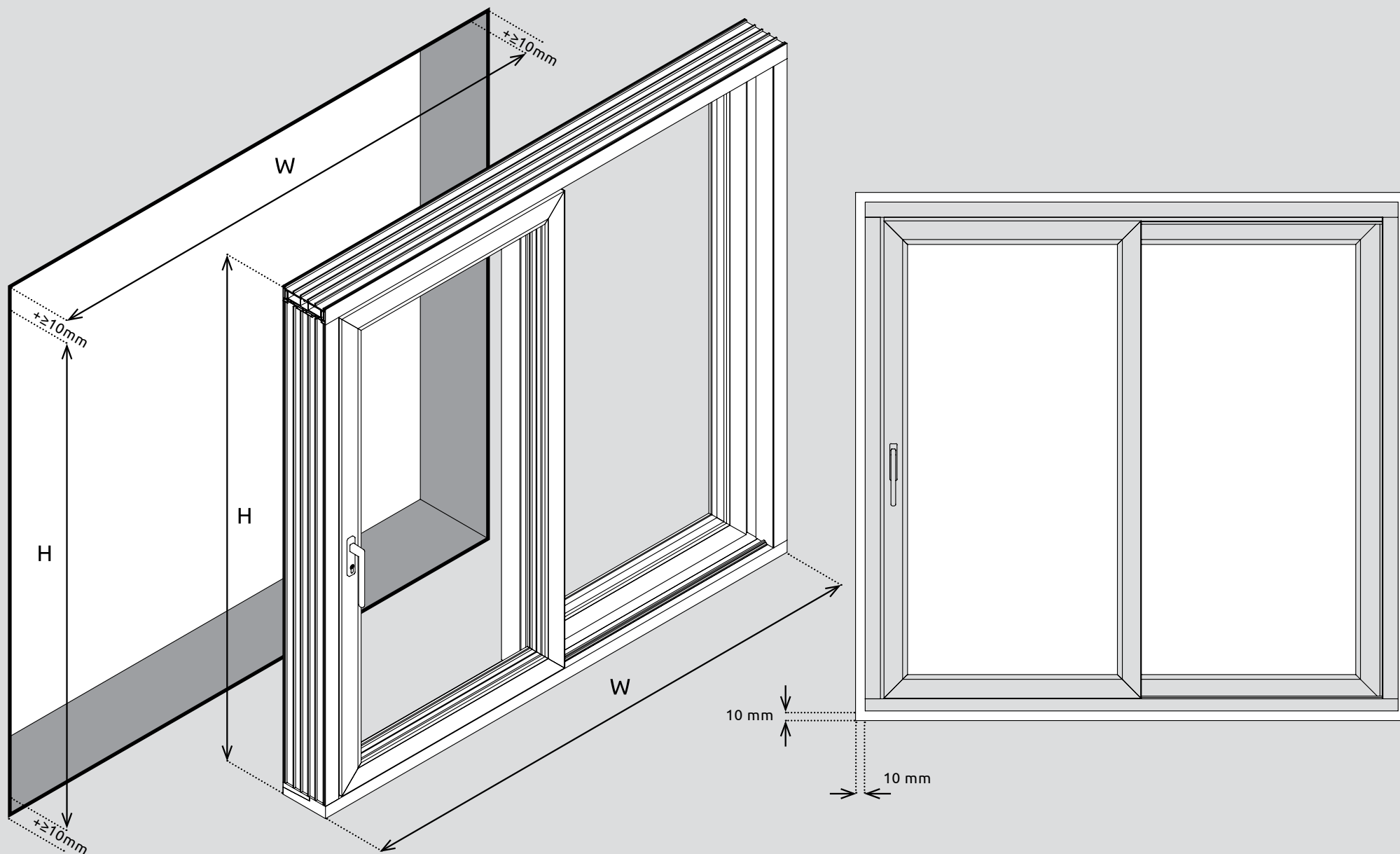


Sichern Sie sich, dass die Oberfläche der Wandöffnung sauber ist
 Sørg for at lysningen er ren og jævn
 Make sure that the surface of the aperture edge is clean
 Sørg for at kanten på åpningen er ren
 Upewnić się, że powierzchnia krawędzi otworu jest czysta
 Se till att kanten på öppningen är ren



DE Kontrollieren Sie, dass die Öffnung in Waage und Lot ist
DK Kontrollere at lysningen er i lod og vater
ENG Check the leveling of the aperture

NO Kontroller at åpningen er i lodd og vater
PL Sprawdzić równomierność otworu
SE Kontrollera att öppningen är i lod och våg



DE Sichern Sie sich, dass die Maße der Tür mit der Wandöffnung passen
DK Kontrollerer at målene på elementet og lysningen stemmer overens
ENG Make sure that the dimensions of the door fit those of the aperture

NO Kontrollerer mål på dør og åpningens dimensjoner
PL Upewnić się, że wymiary drzwi pasują do otworu
SE Kontrollera hålmåttet att och finns drevmån

DE

**Demontage
des Flügels**

DK

**Demontering
af dørrammen**

ENG

**Removal
of the sash**

NO

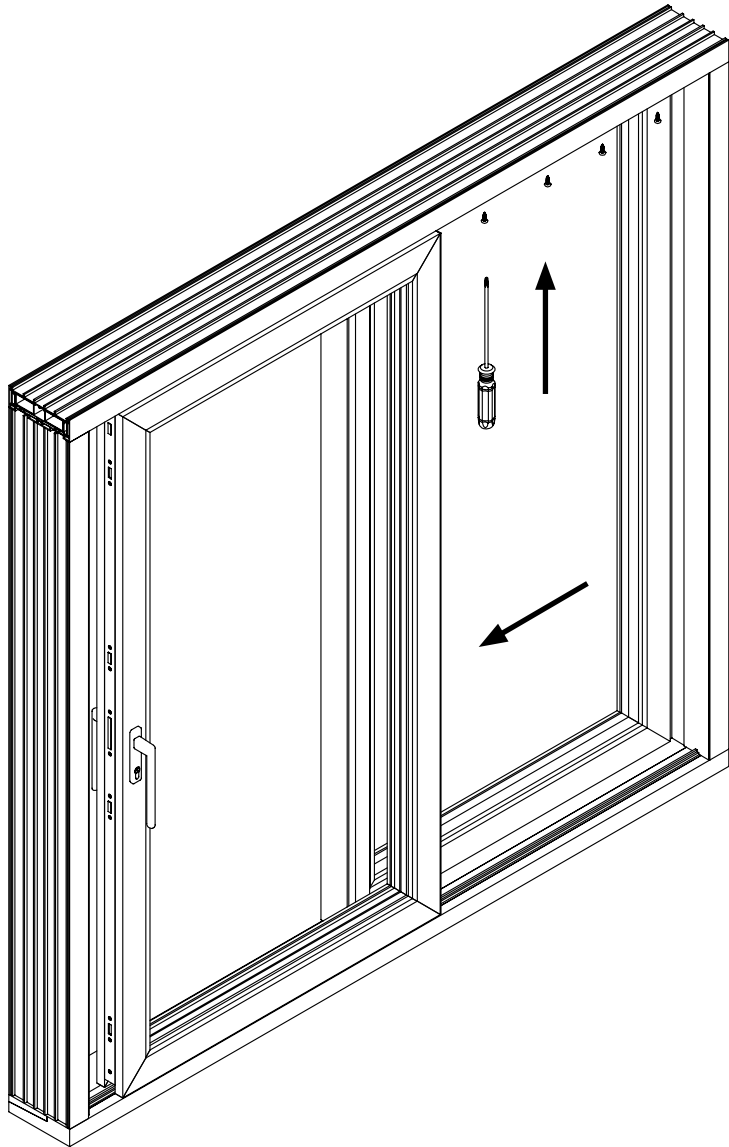
**Fjerning av
rammen**

PL

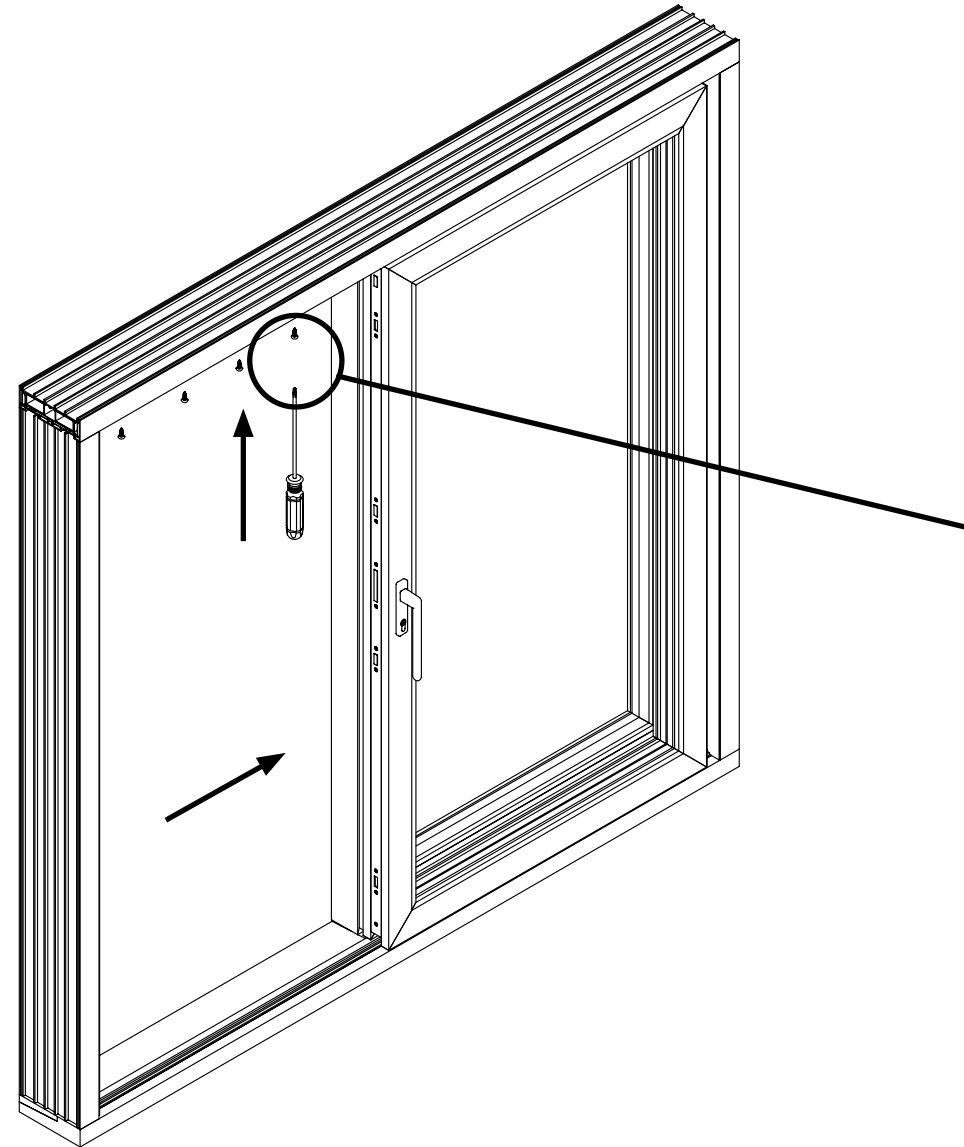
**Ściąganie
skrzydła**

SE

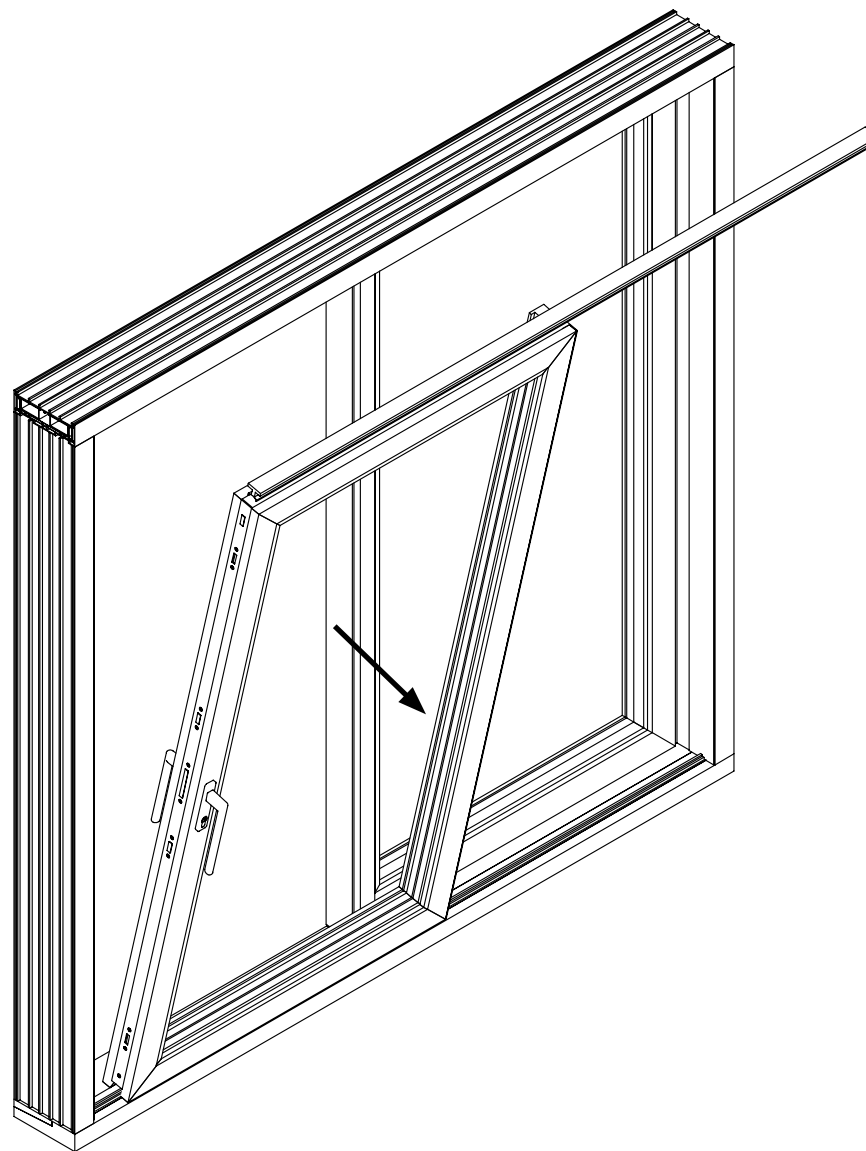
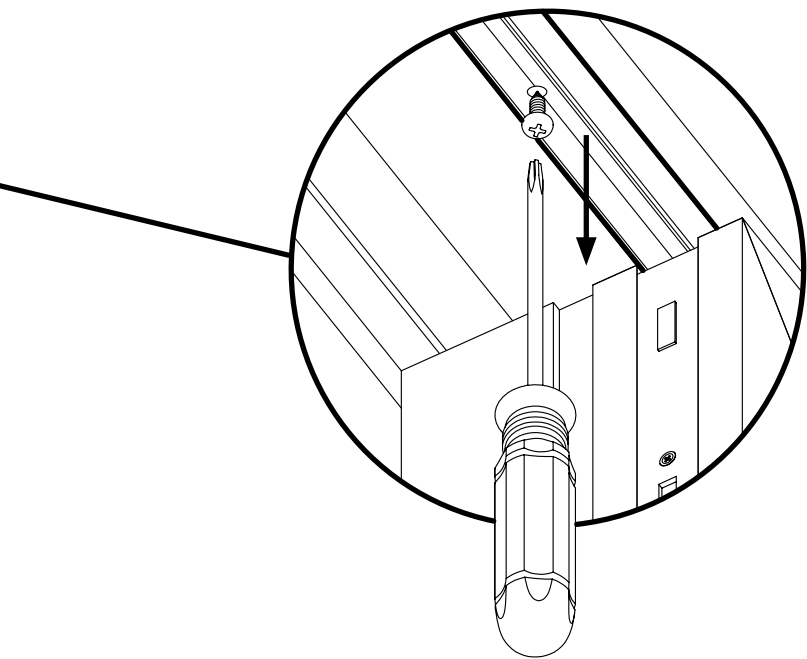
**Lossa
dörrbågen**



DE Entfernen Sie den Flügel
DK Fjern dørrammen
ENG Remove the sash



NO Ta av rammen
PL Usunąć skrzydło
SE Lossa dörrblad



DE

**Montage
der Tür**

NO

**Montering
av døren**

DK

**Montage
af elementet**

PL

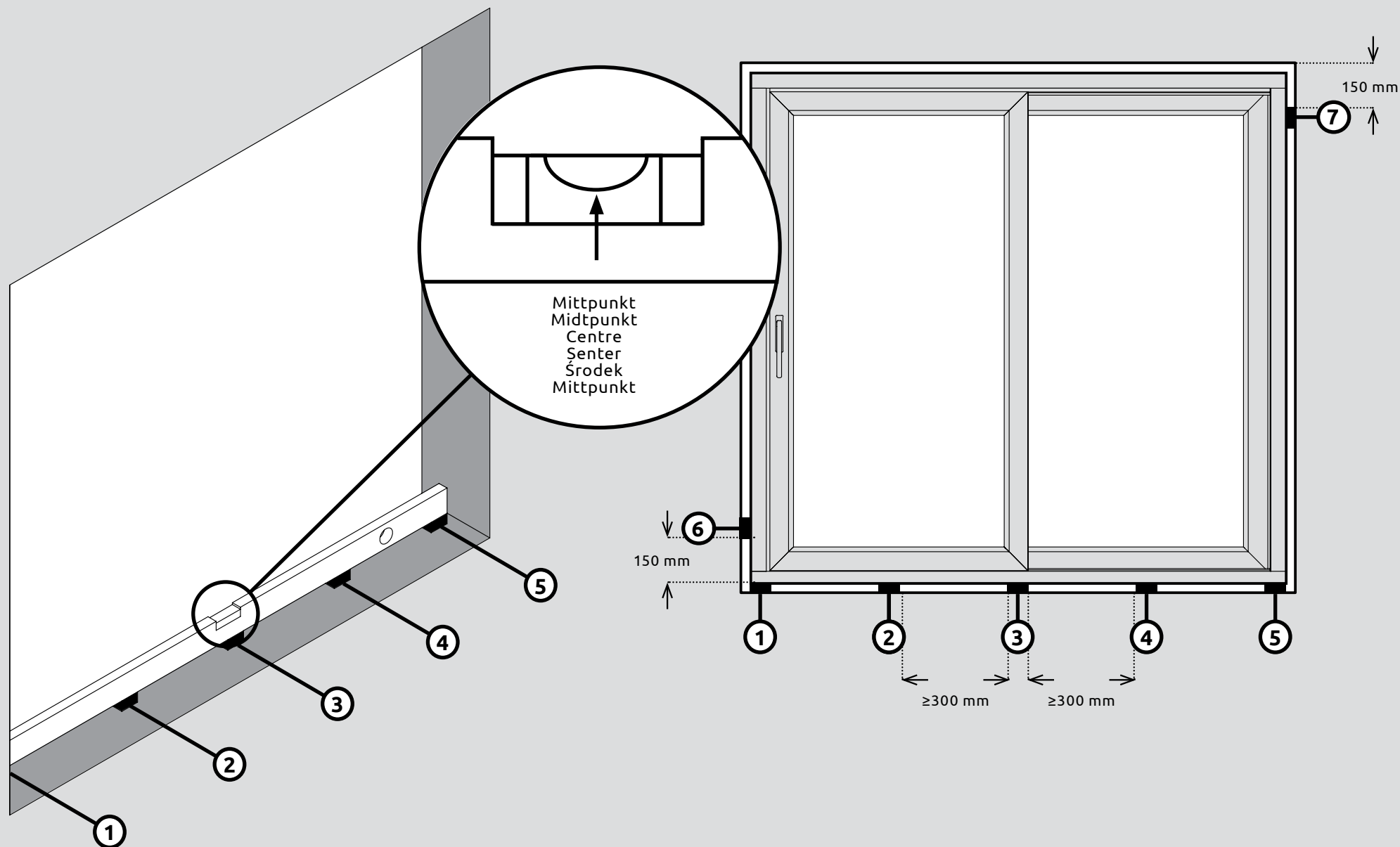
**Montaż
drzwi**

ENG

**Mounting
of the door**

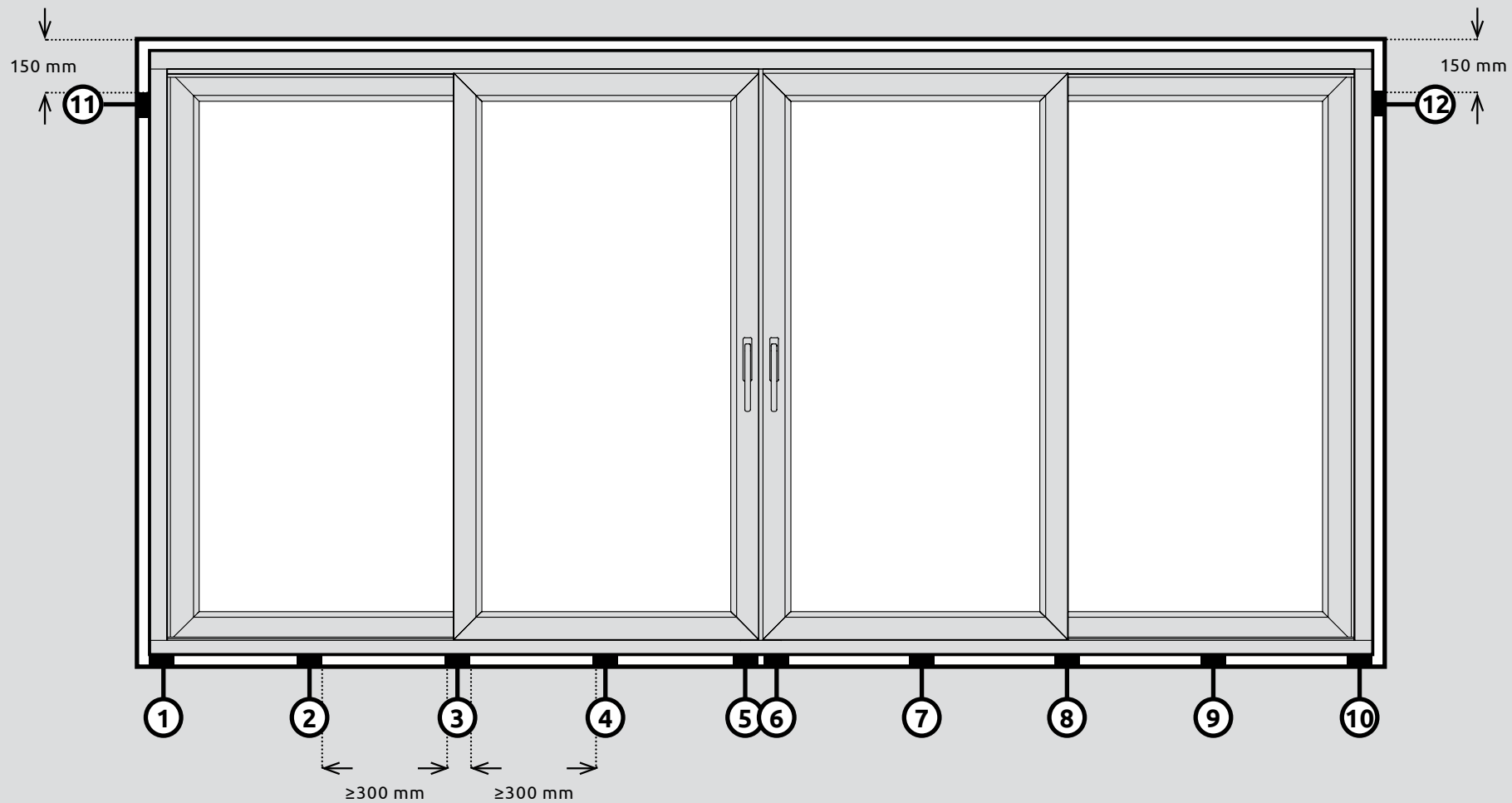
SE

Montage



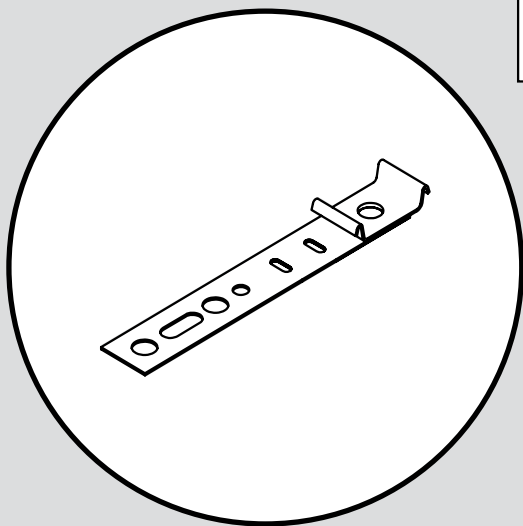
DE Platziere die Tragklötze
DK Placer understøttende klodser/kiler
ENG Place the supporting blocks

NO Plasser klosser
PL Umieścić bloki wsporcze
SE Placera ut klossar

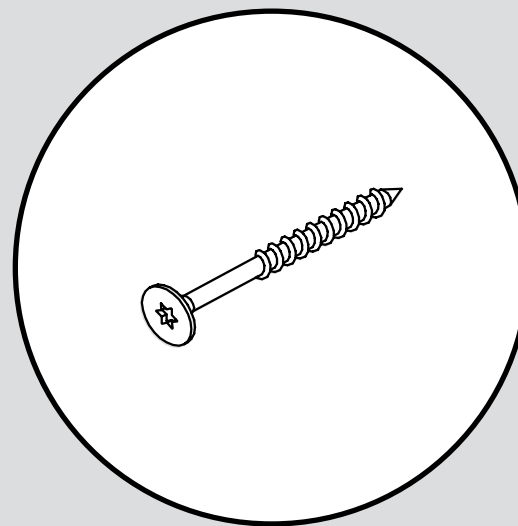


Tragklötze
 Understøttende klodser/kiler
 Supporting blocks
 Klosser
 Bloki wsporcze
 Klossar





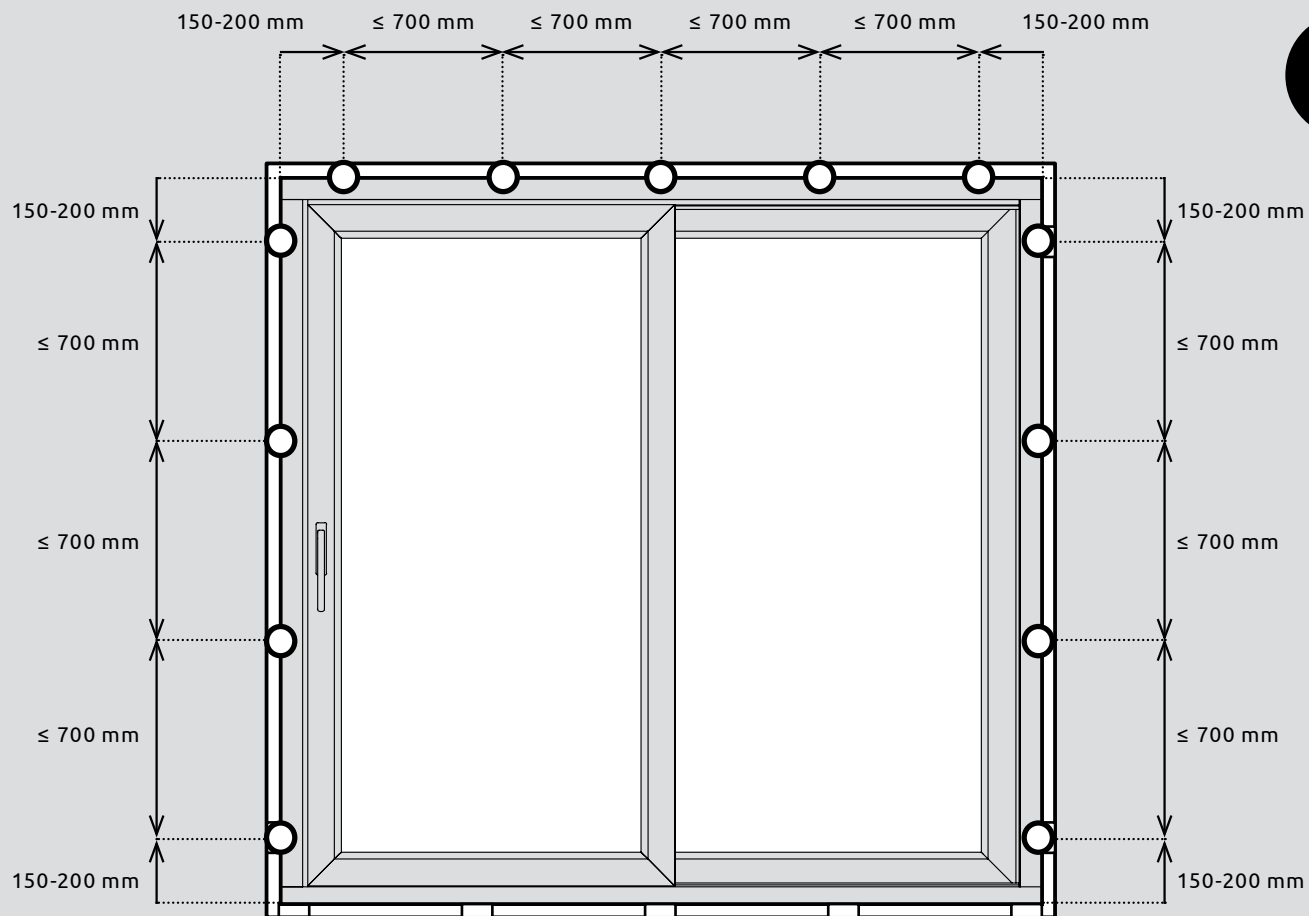
24



29

DE Wählen Sie die Montagemethode (schrauben oder montageanker)
DK Vælg fastgørelsesmetode (ankre eller skruer)
ENG Choose the mounting method (anchors or screws)

NO Velg monteringsmetode (ankre eller skruer)
PL Wybrać metodę montażu (kotwy lub śruby)
SE Välj monteringsmetod (beslag eller skruvmontage)

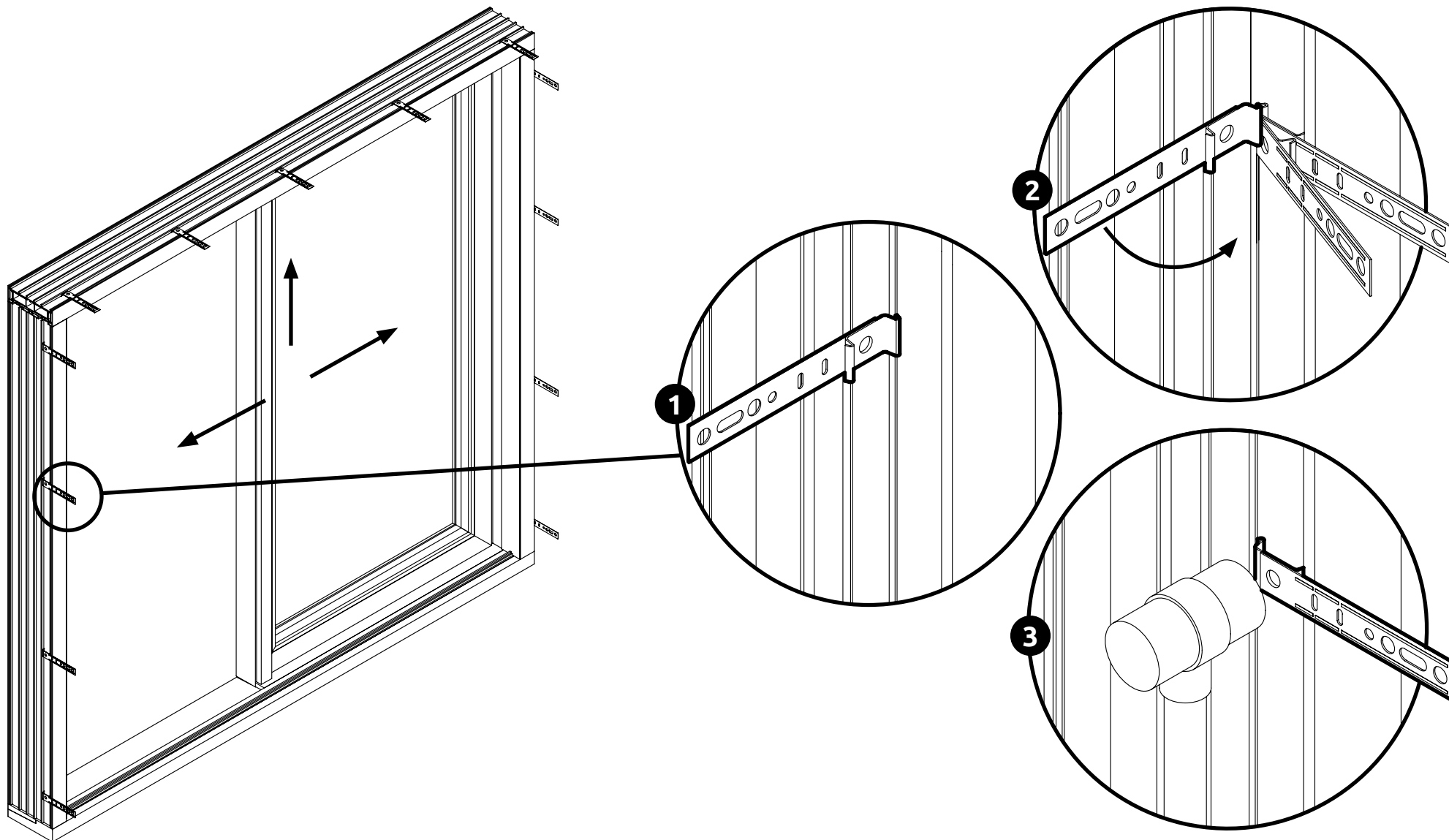


Befestigungspunkt für Schraube
 Monteringspunkt for skrue
 Mounting point for screw
 Monteringspunkt for skrue
 Punkt mocowania kotwy
 Monteringspunkt för skruv

Befestigungspunkt für Anker
 Monteringspunkt for anker
 Mounting point for anchor
 Monteringspunkt for anker
 Punkt mocowania kotwy
 Monteringspunkt för ankare

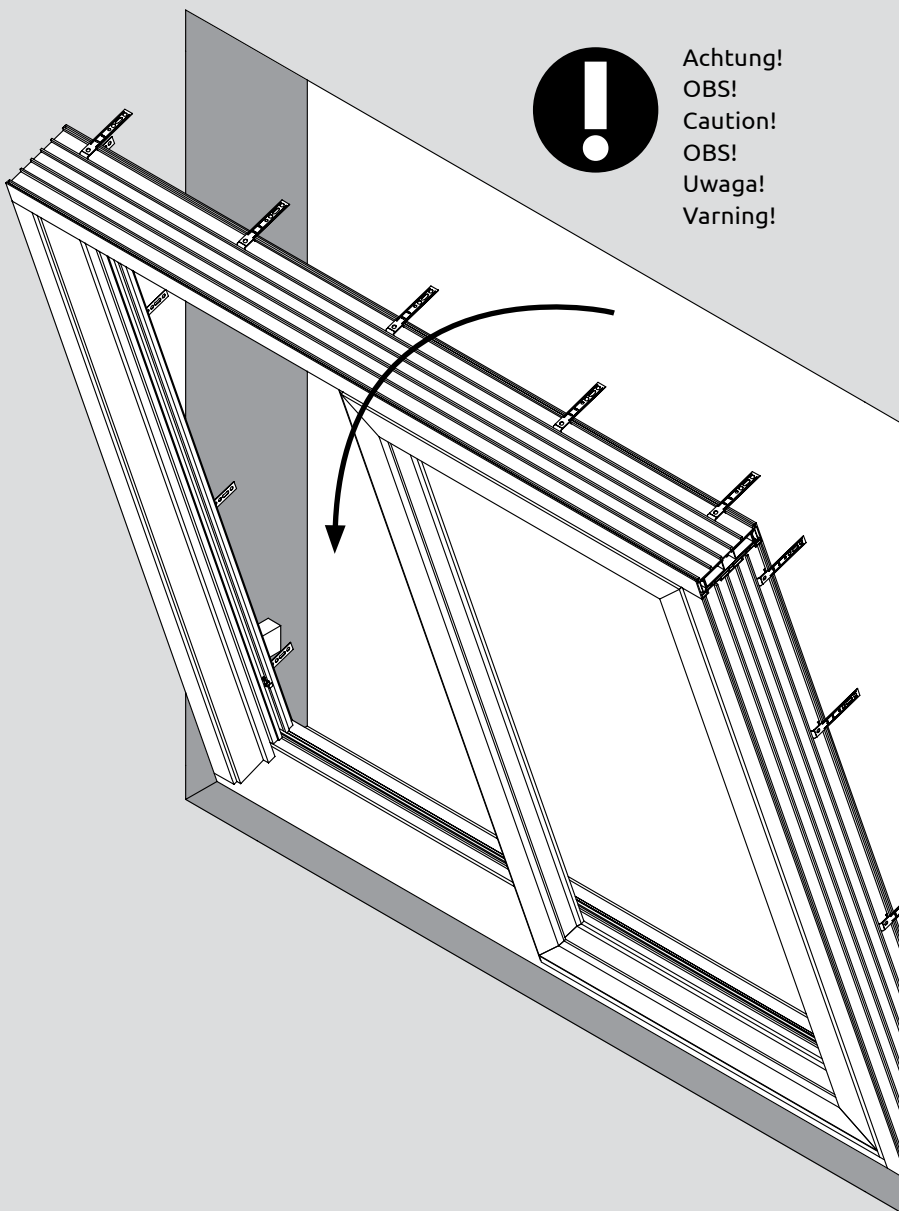
DE Diagramm (schrauben oder montageanker)
DK Diagram (ankre eller skruer)
ENG Diagram (anchors or screws)

NO Diagram (ankre eller skruer)
PL Schemat montażu (kotwy lub śruby)
SE Diagram (beslag eller skruvmontage)

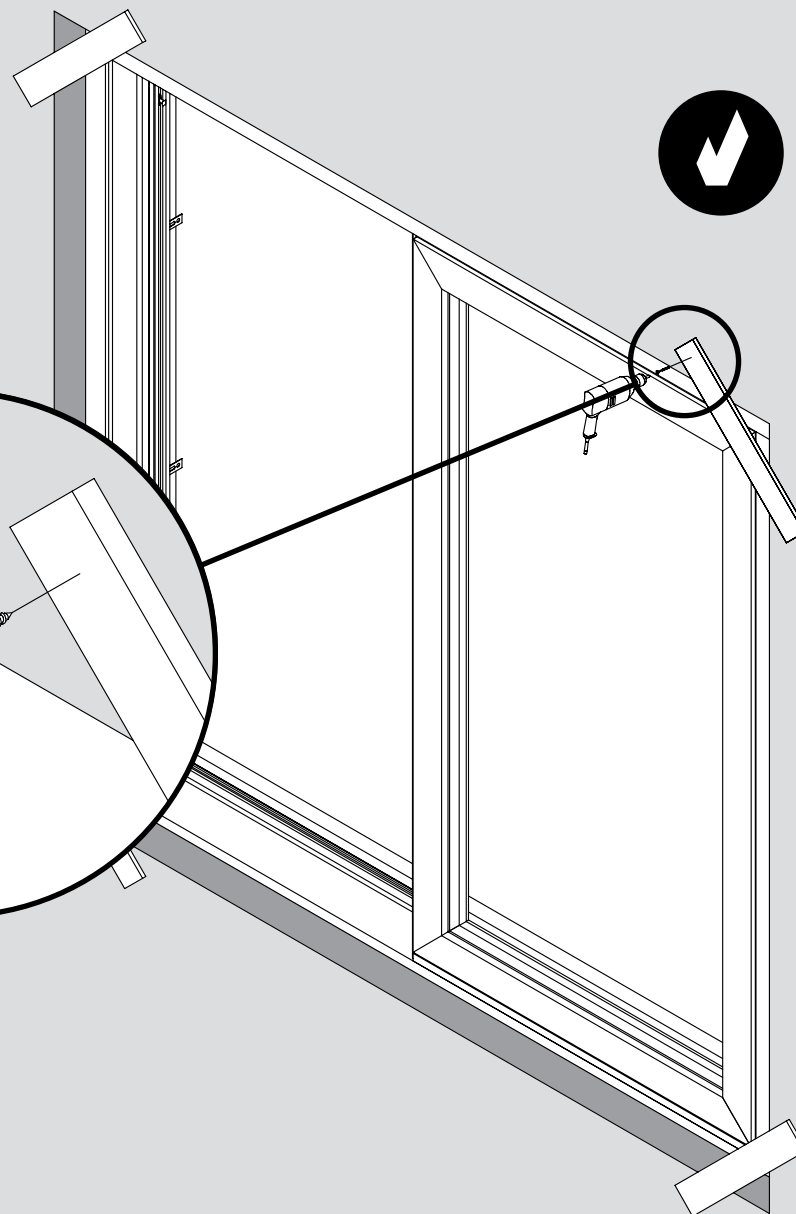
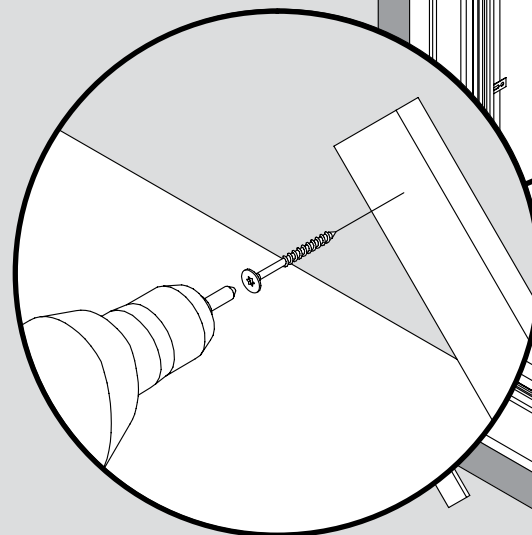


DE Befestigen Sie die Anker in den Rahmen
DK Fast ankre til karmen
ENG Fasten the anchors to the frame

NO Fest ankere på karmen
PL Przymocuj kotwy do framugi
SE Fäst beslagen i karmen

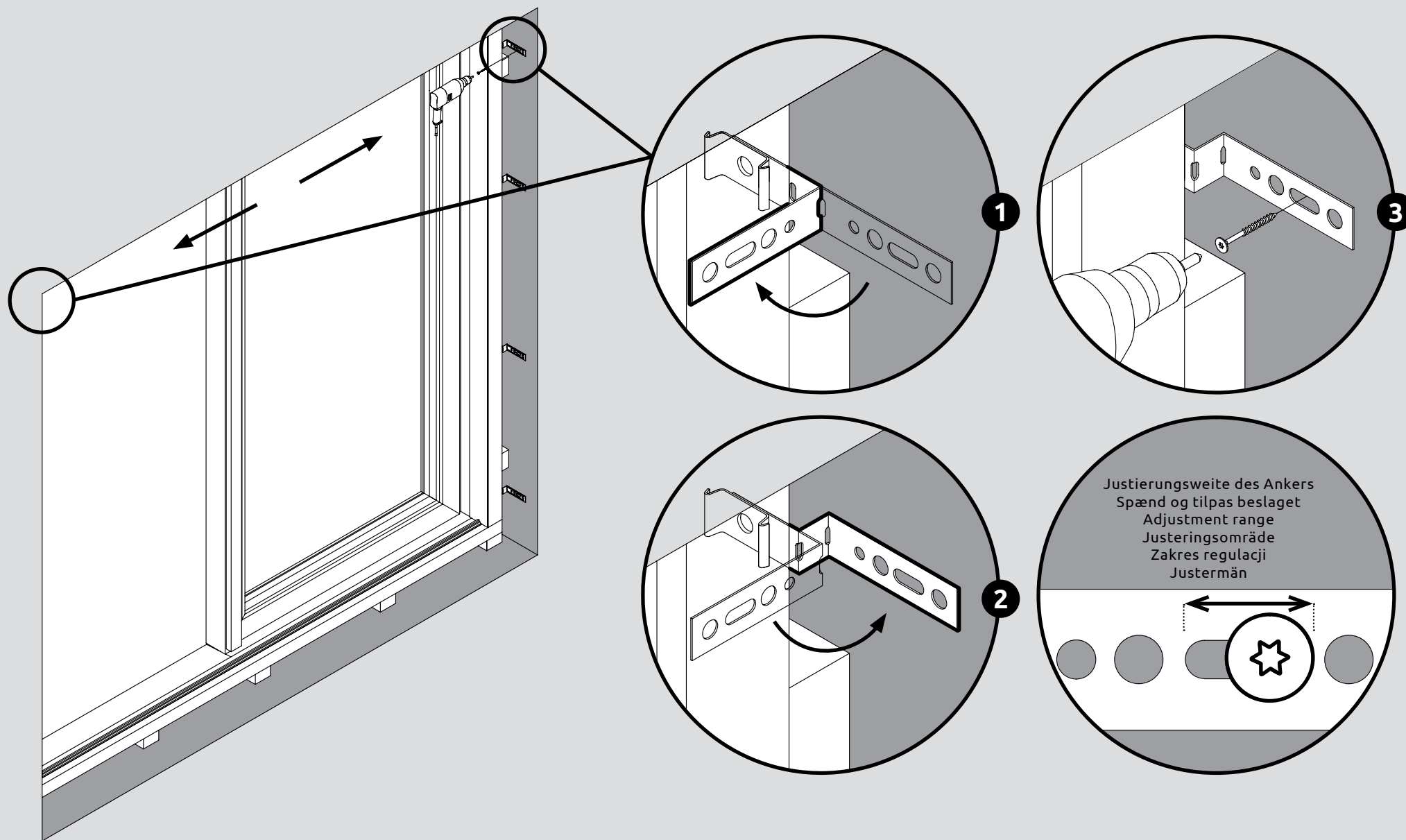


Achtung!
OBS!
Caution!
OBS!
Uwaga!
Varning!



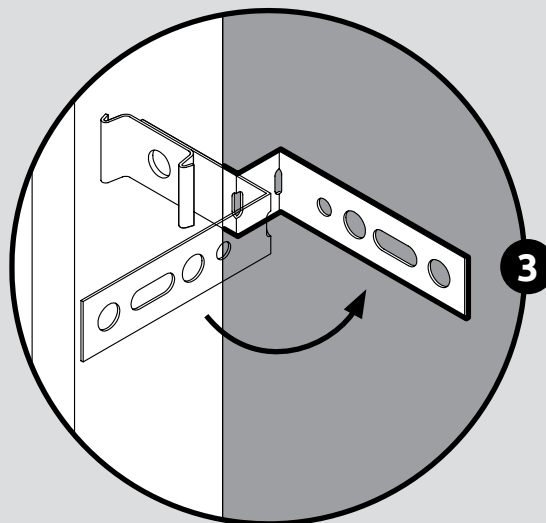
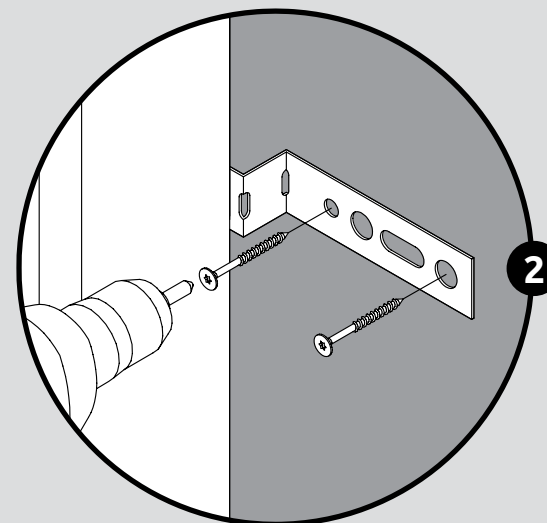
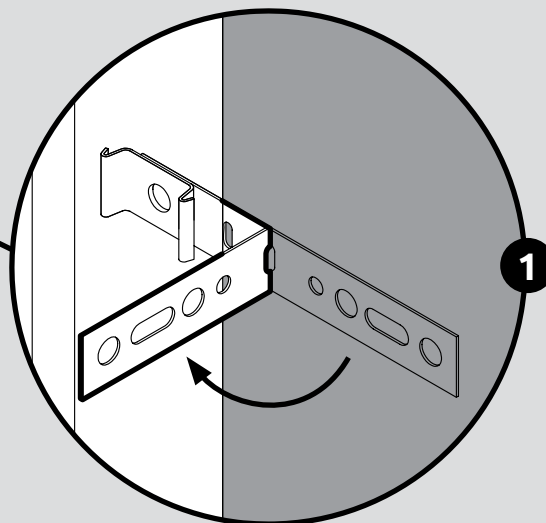
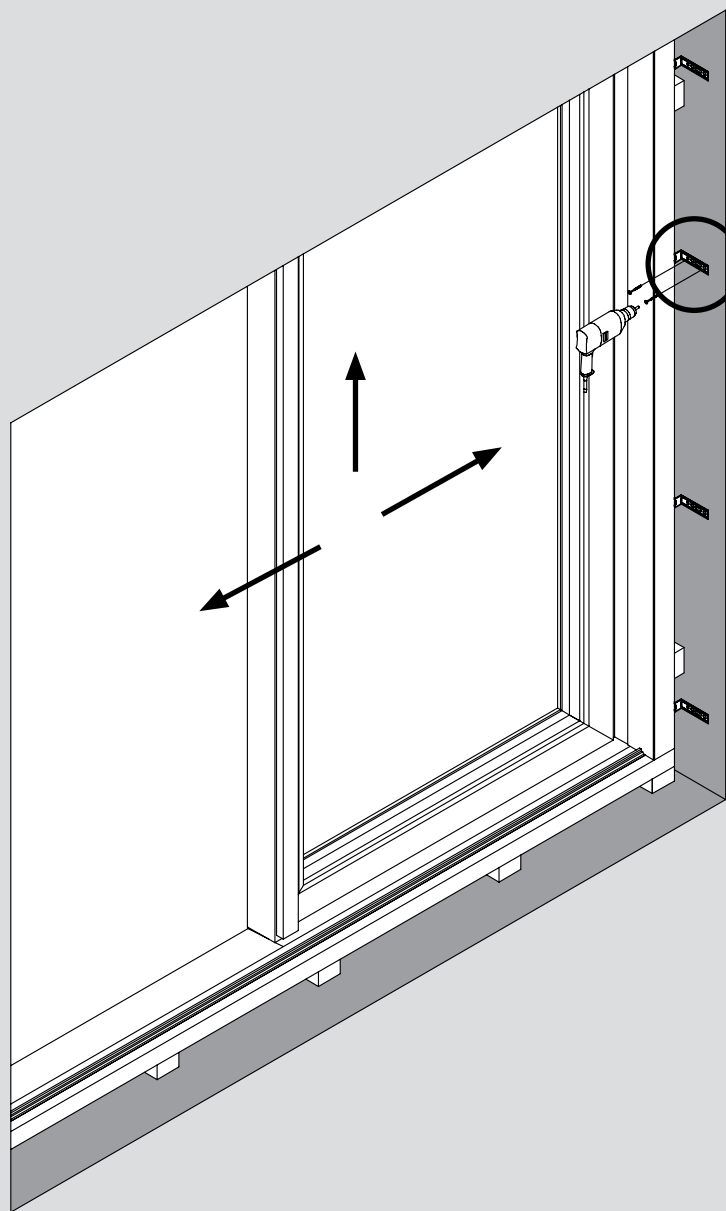
DE Sichern Sie sich, dass der Rahmen nicht aus der Öffnung fallen kann (methode Nr. 1)
DK Sørg for at karmen ikke falder ud (metode nr. 1)
ENG Prevent the frame from falling out (method 1)

NO Sørg for at karmen ikke faller ut (metode nr.1)
PL Nie dopuścić do wypadnięcia framugi (metoda 1)
SE Förhindra att karmen faller ut (metod 1)



DE Sichern Sie sich, dass der Rahmen nicht aus der Öffnung fallen kann (methode Nr. 2)
DK Sørg for at karmen ikke falder ud (metode nr. 2)
ENG Prevent the frame from falling out (method 2)

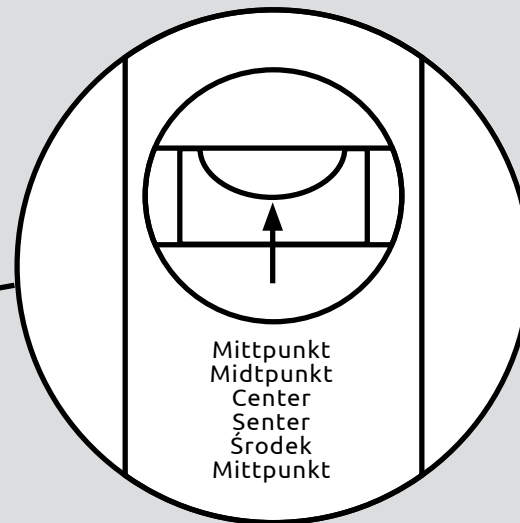
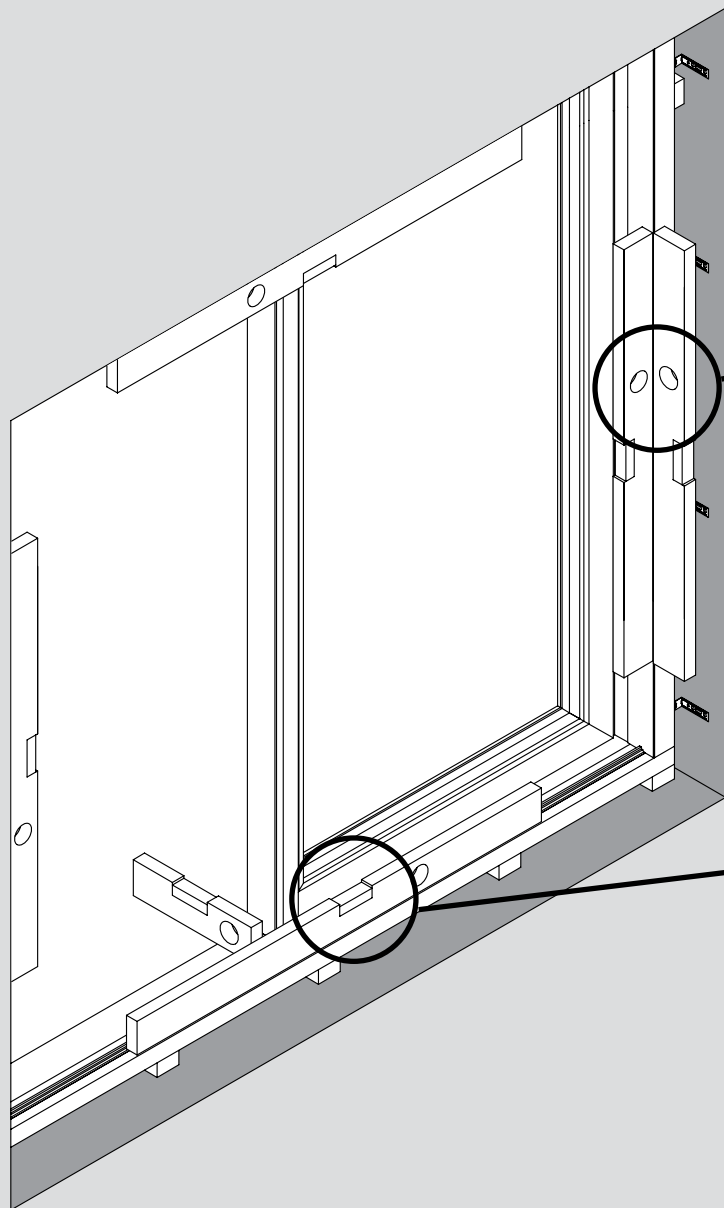
NO Sørg for at karmen ikke faller ut (metode nr.2)
PL Nie dopuścić do wypadnięcia framugi (metoda 2)
SE Förhindra att karmen faller ut (metod 2)



- DE** Diagramm der Ankerbefestigung
- DK** Diagram for ankre montering
- ENG** Diagram for anchors mounting
- NO** Diagram for ankremontering
- PL** Schemat montażu kotew
- SE** Diagram för monteringsbeslag

DE Beugen Sie und Schrauben Sie die Anker in der Wand fest
DK Bøj og skru ankre fast
ENG Bend and screw up the anchors to the wall

NO Bøy og skru fast ankrene i veggen
PL Zgiąć i przykręcić kotwy do ściany
SE Böj och skruva fast beslagen på väggen



Max. Abweichung:
0,5 mm pro 1 Meter!

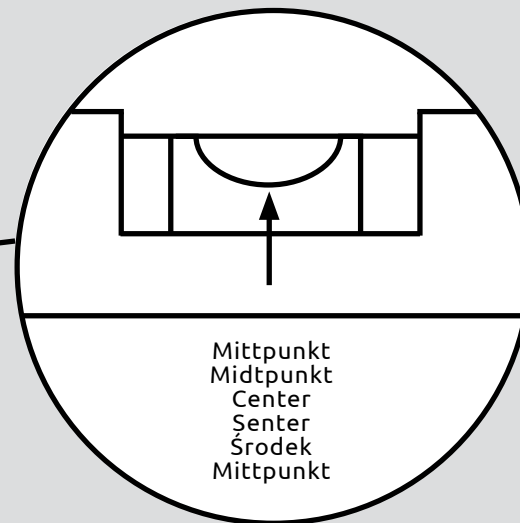
Max afvigelse:
0,5 mm pr 1 meter!

Max deviation:
0.5 mm per 1 meter!

Maks avvik:
0,5 mm per 1 meter!

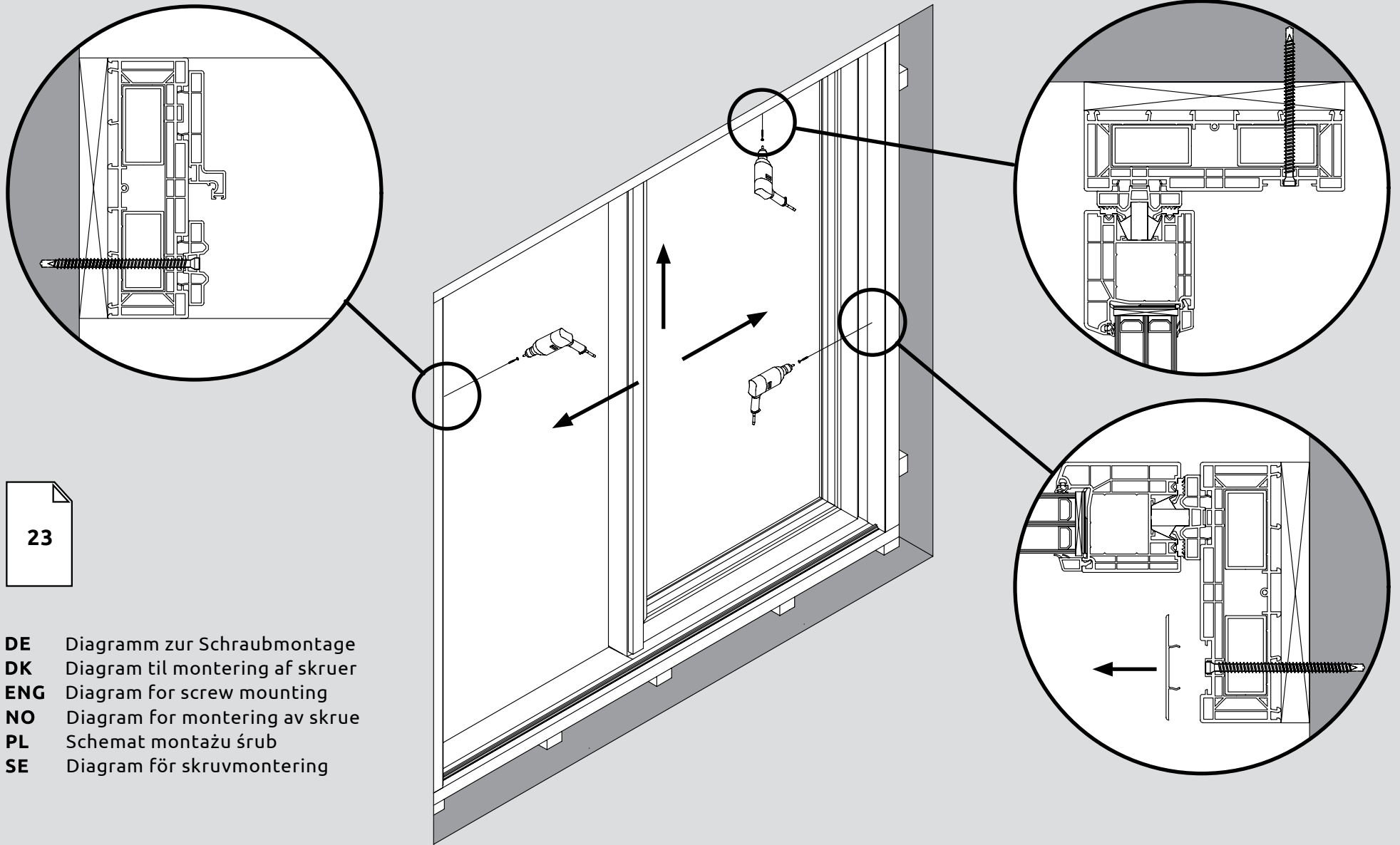
Maksimalne odchylenie:
0,5 mm na 1 metr!

Max avvikelse:
0,5 mm per 1 meter!



DE Kontrollieren Sie, dass die Tür in Waage und Lot ist
DK Kontrollere at elementet er i lod og vater
ENG Check the leveling of the door

NO Kontroller at døren er i vater
PL Sprawdzić równomierność drzwi
SE Kontrollera att dörren är i lod och våg

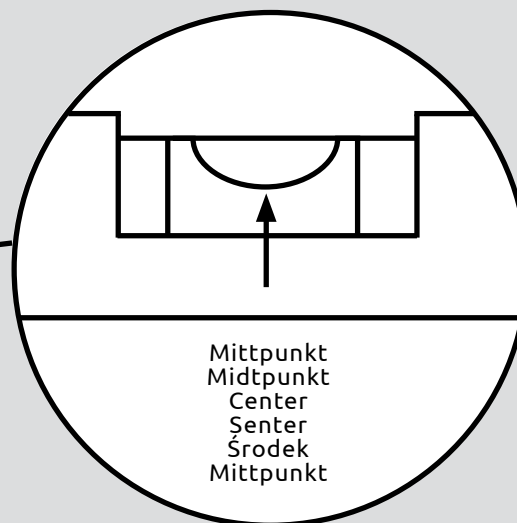
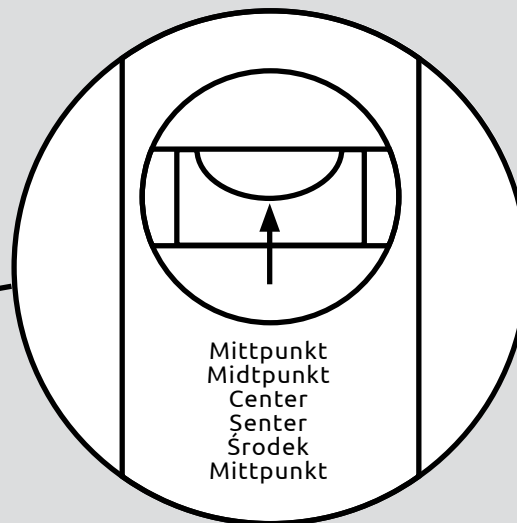
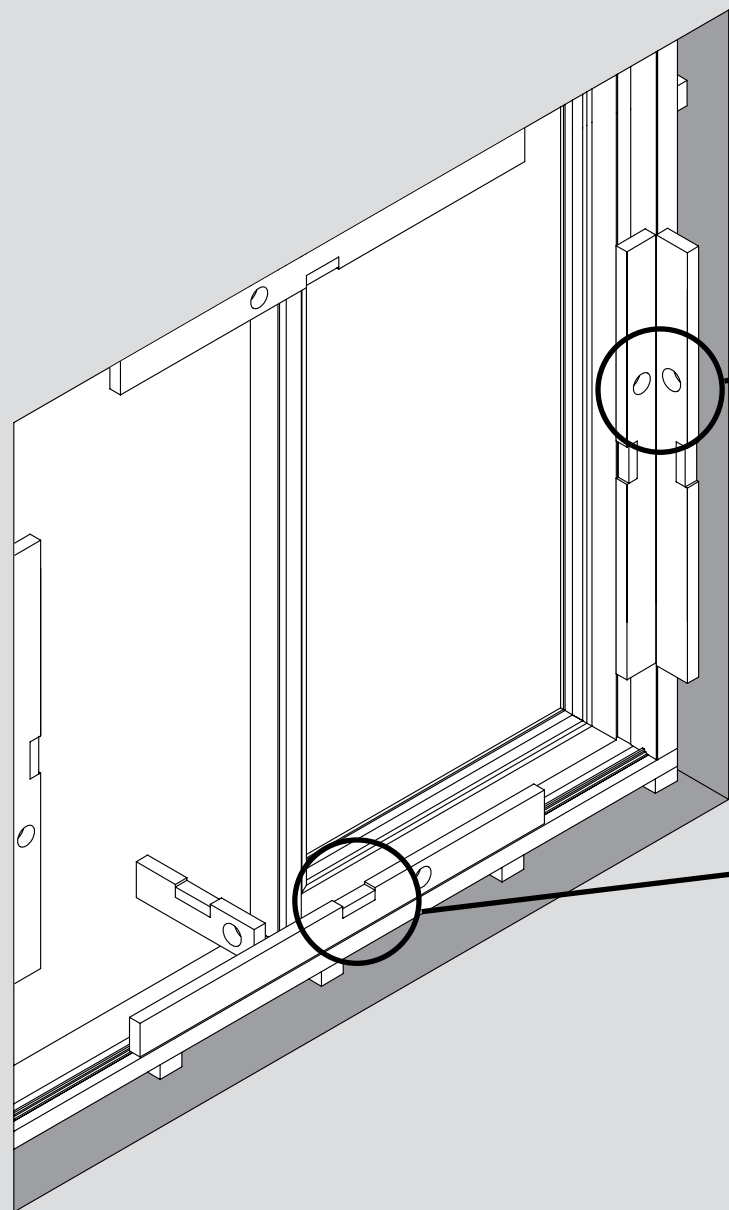


23

- DE** Diagramm zur Schraubmontage
- DK** Diagram til montering af skruer
- ENG** Diagram for screw mounting
- NO** Diagram for montering av skruer
- PL** Schemat montażu śrub
- SE** Diagram för skruvmontering

- DE** Schrauben Sie den Rahmen in der Wand fest (schraubenposition)
- DK** Fastgør karmen med skruer (skruer position)
- ENG** Fasten the frame (screw position)

- NO** Monter rammen med skruer (plassering av skruer)
- PL** Przykręcić framugę (pozycja śruby)
- SE** Montering med skruv (placering av skruven)



Max. Abweichung:
0,5 mm pro 1 Meter!

Max afvigelse:
0,5 mm pr 1 meter!

Max deviation:
0.5 mm per 1 meter!

Maks avvik:
0,5 mm per 1 meter!

Maksimalne odchylenie:
0,5 mm na 1 metr!

Max avvikelse:
0,5 mm per 1 meter!

DE Kontrollieren Sie, dass die Tür in Waage und Lot ist
DK Kontrollere at elementet er i lod og vater
ENG Check the leveling of the door

NO Kontroller at døren er i vater
PL Sprawdzić równomierność drzwi
SE Kontrollera att dörren är i lod och våg

DE

**Montage des
Flügels**

NO

**Montering av rammen
på karmen**

DK

**Montering af dørrammen
på karmen**

PL

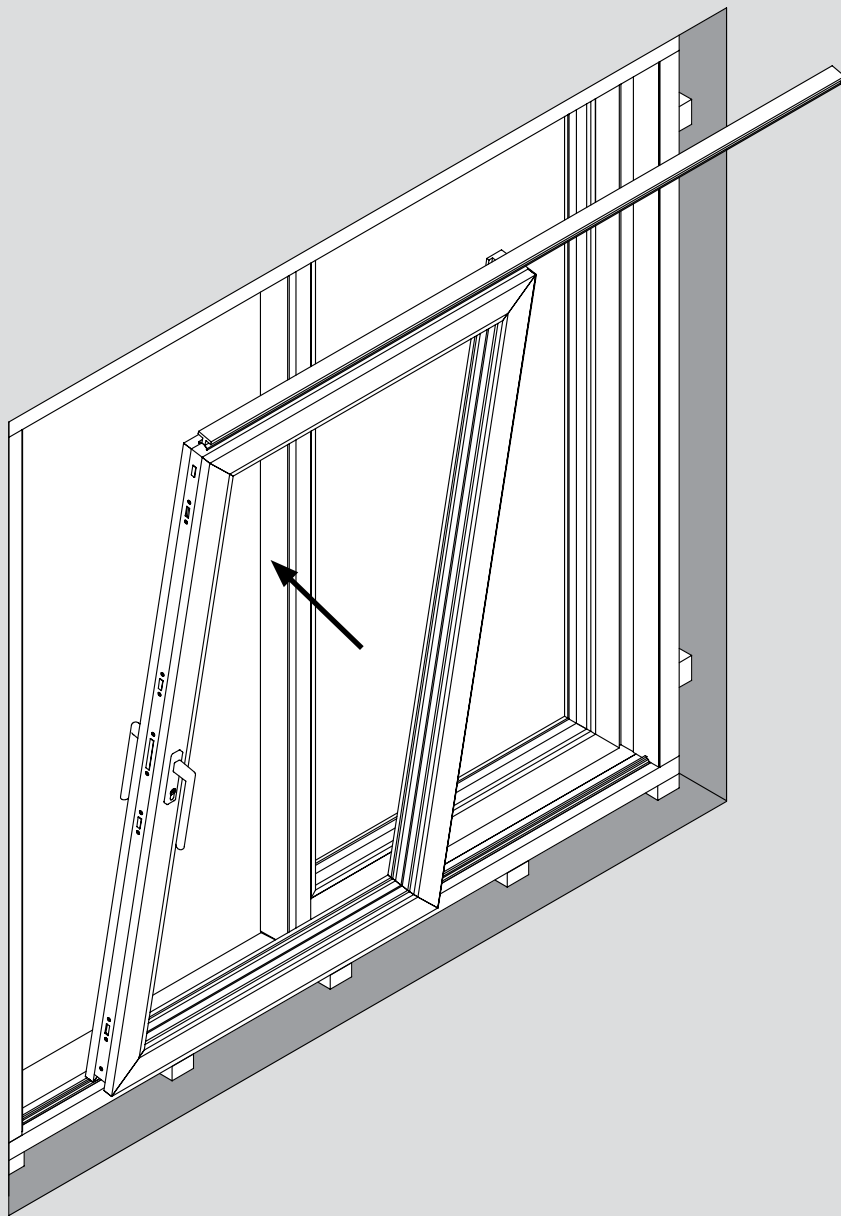
**Montaż skrzydła
na framudze**

ENG

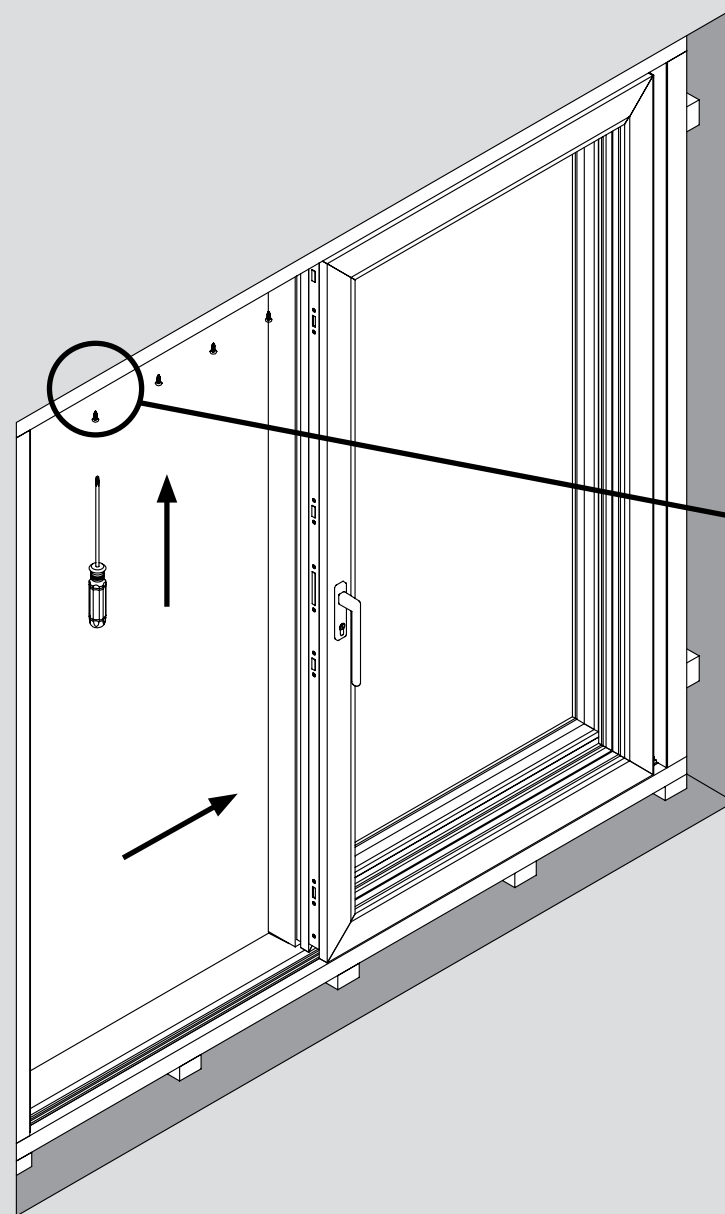
**Mounting of the sash
onto the frame**

SE

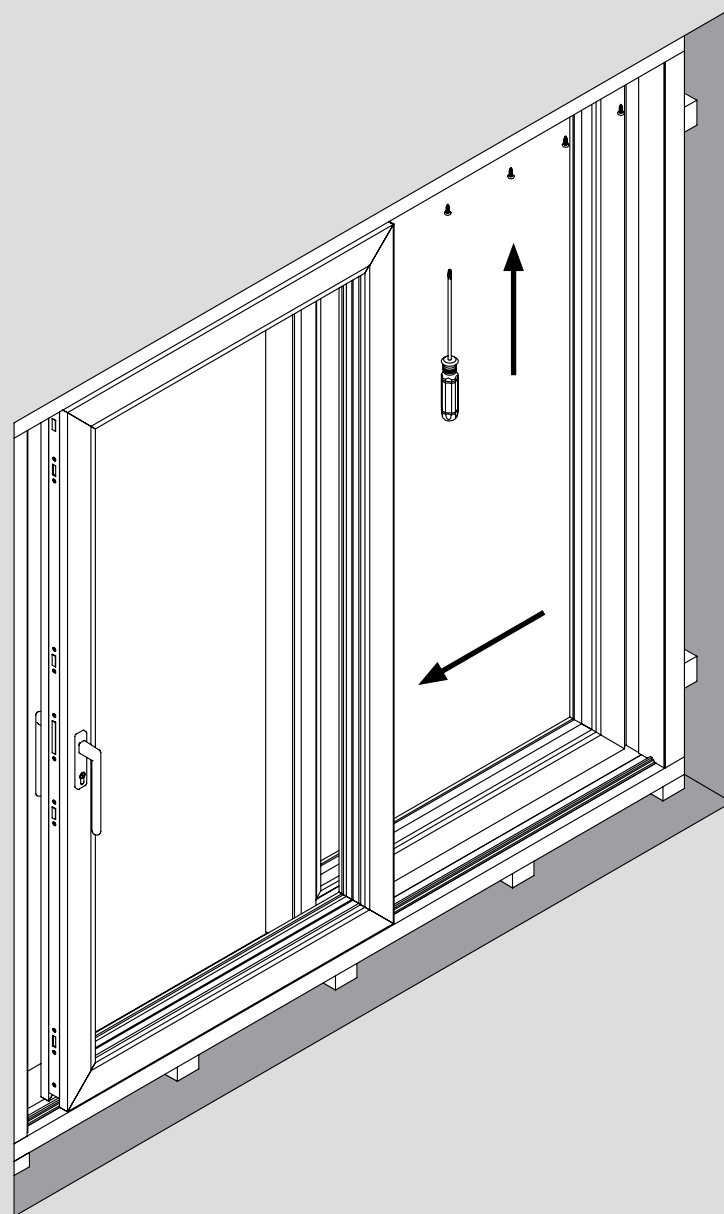
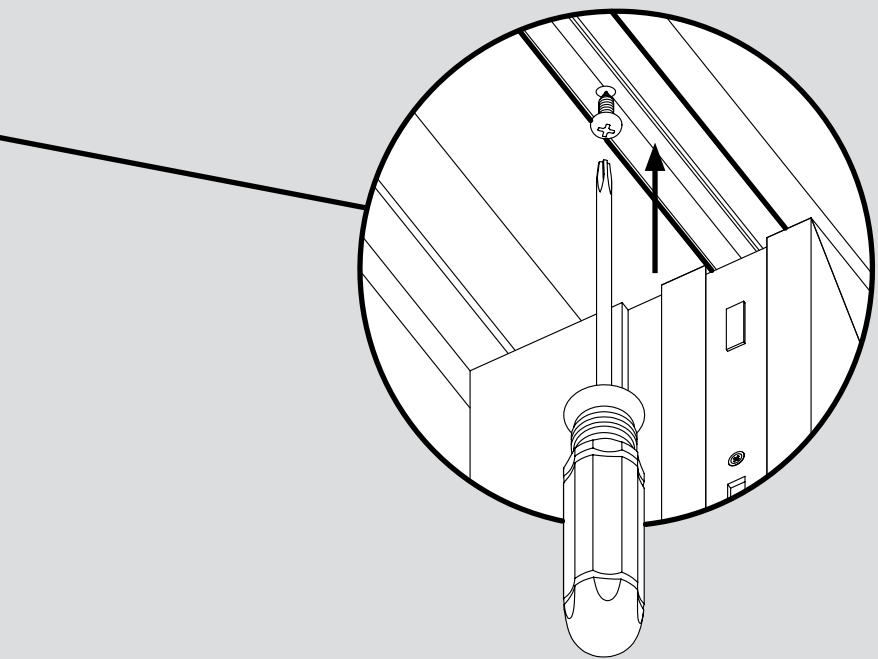
**Montering av bågen
i karmen**



DE Montieren Sie den Flügel zurück in den Rahmen
DK Montering af dørrammen
ENG Install the sash



NO Installer rammen
PL Zamontować skrzydło
SE Montera bågen



DE

**Abschluss und
Kontrolle**

NO

Avslutning

DK

**Afsluttende
kontrol**

PL

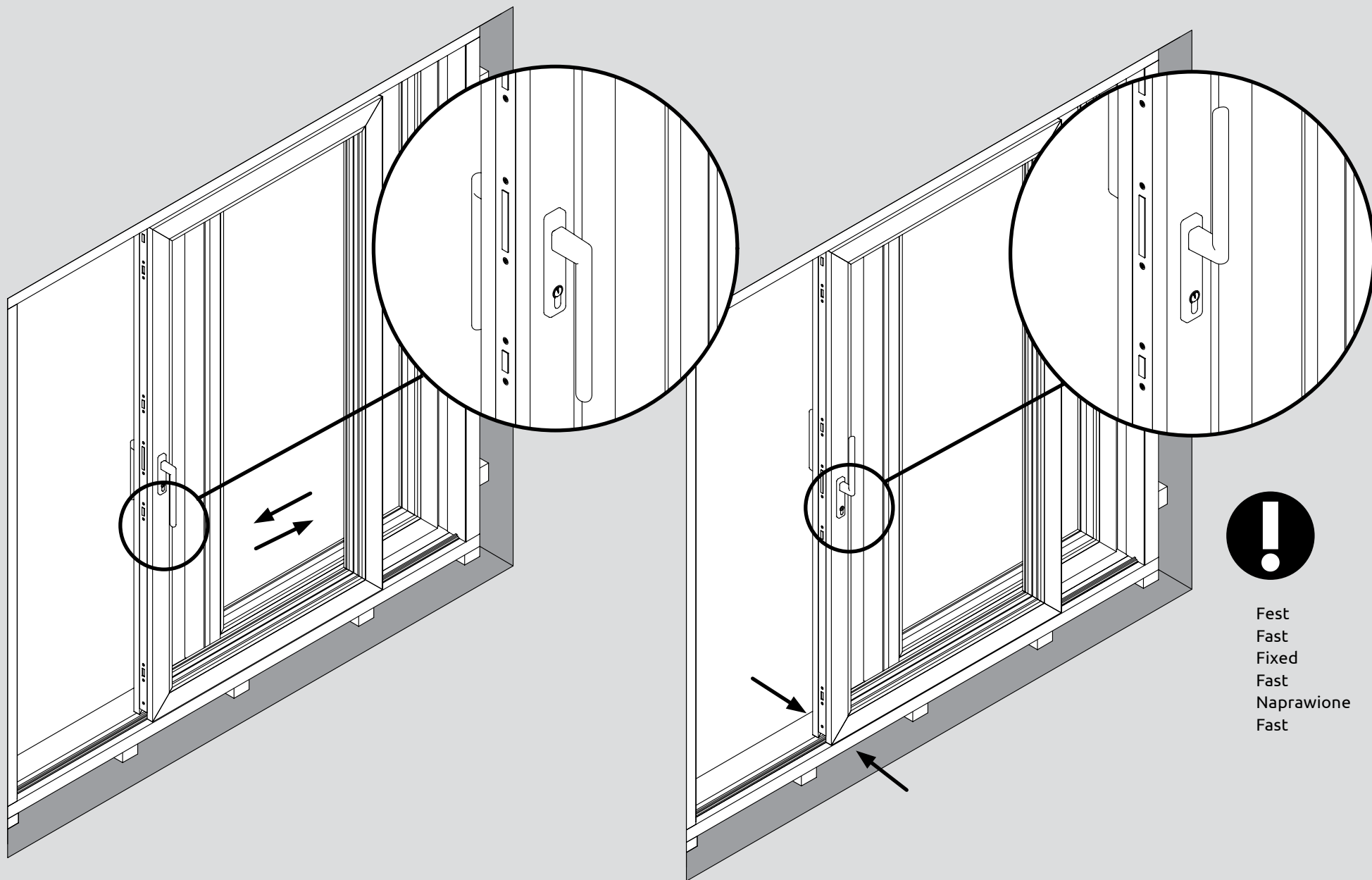
**Czynności
wykończeniowe**

ENG

**Finishing
operations**

SE

**Vid avslutad
montering**

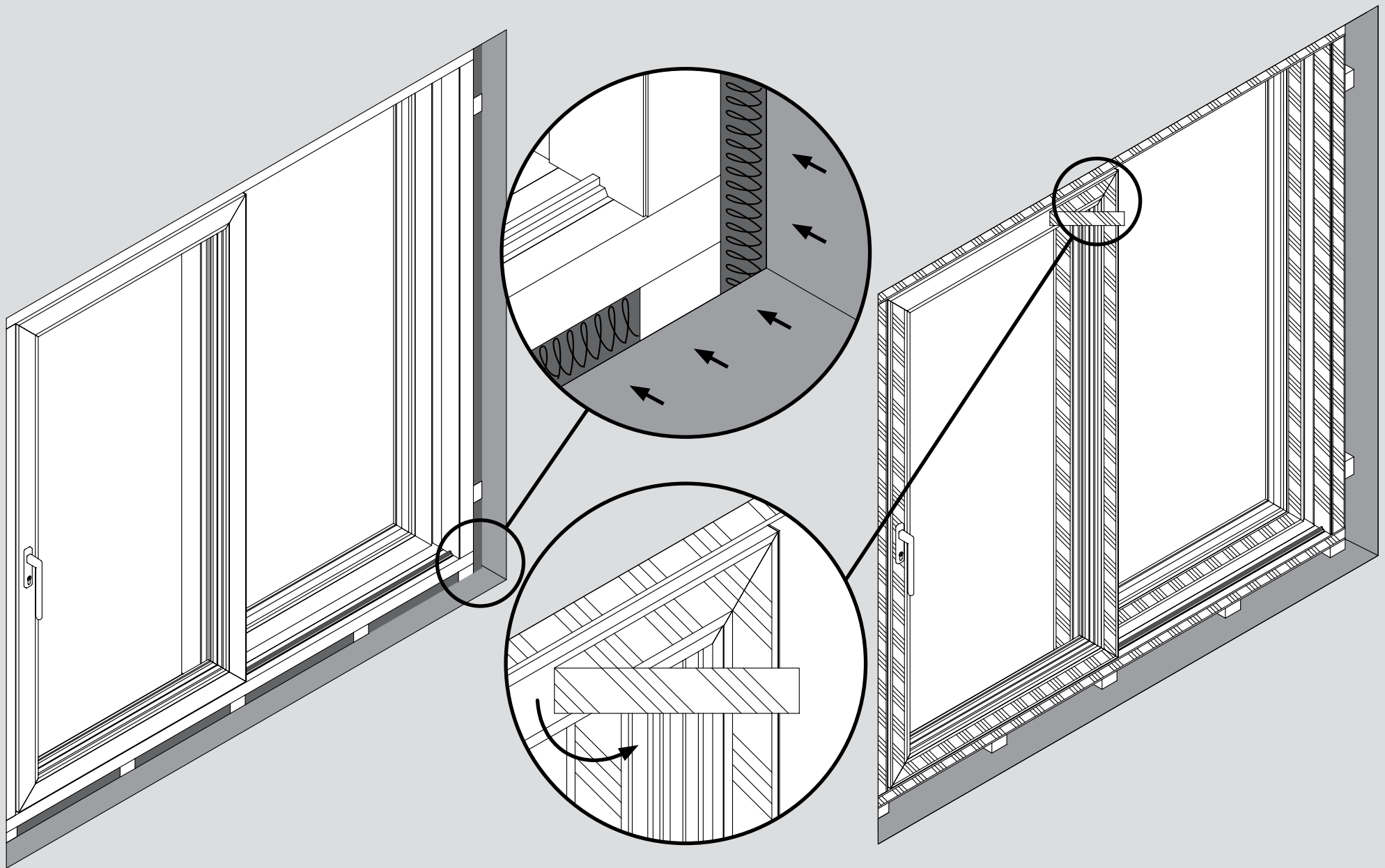


DE Kontrollieren Sie, dass die Tür problemfrei öffnet
DK Kontrollere at elementet åbner let og problemfrit
ENG Check the smoothness of opening

NO Kontroller at døren kan åpnes og lukkes enkelt
PL Sprawdzić płynność otwarcia
SE Kontrollera att dörren går att öppna enkelt

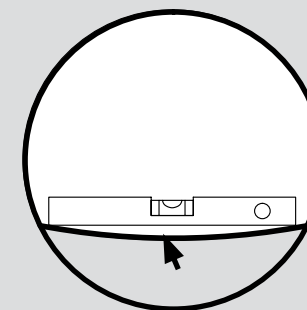
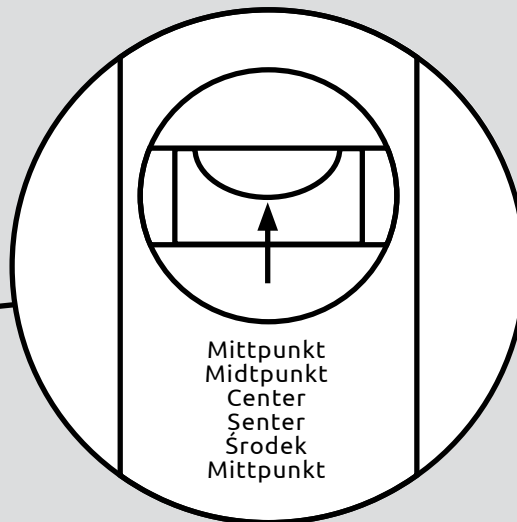
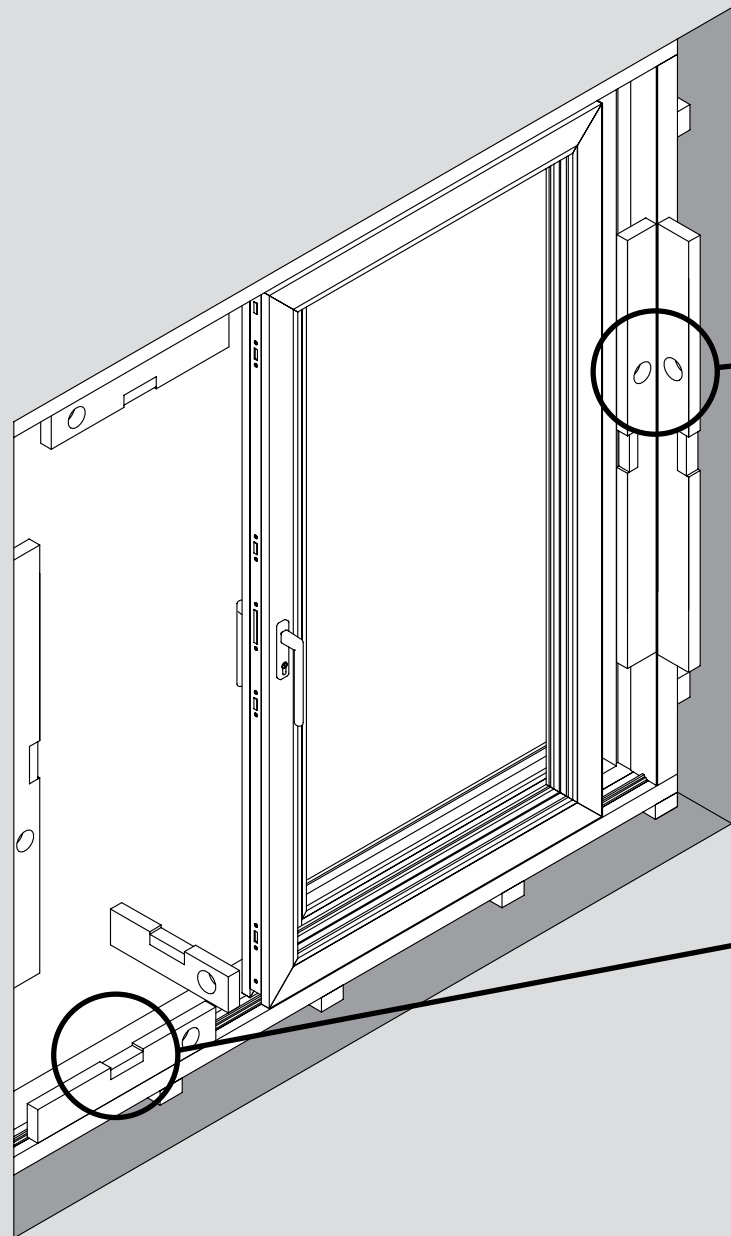


Fest
 Fast
 Fixed
 Fast
 Naprawione
 Fast

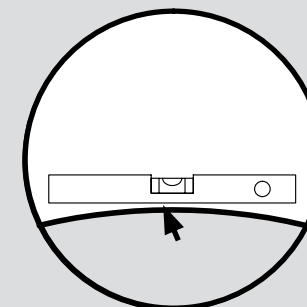
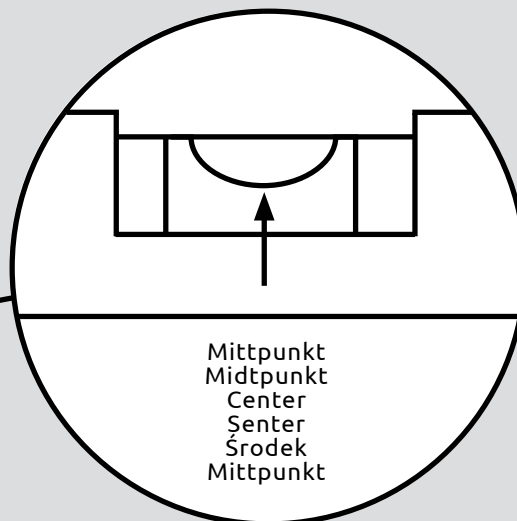


DE Abstand zwischen Rahmen und Wand wird verfugt und Schutzfilm entfernt
DK Udvendigt fuges med egnet gummifugemasse, og beskyttelsesfilm fjernes
ENG Seal the aperture edge and remove protective film

NO Isoler mellom vegg og karm og ta bort beskyttelsesfolien
PL Uszczelnij krawędź otworu i usuń folię ochronną
SE Täta noga runt dörren och ta av skyddsfilmen



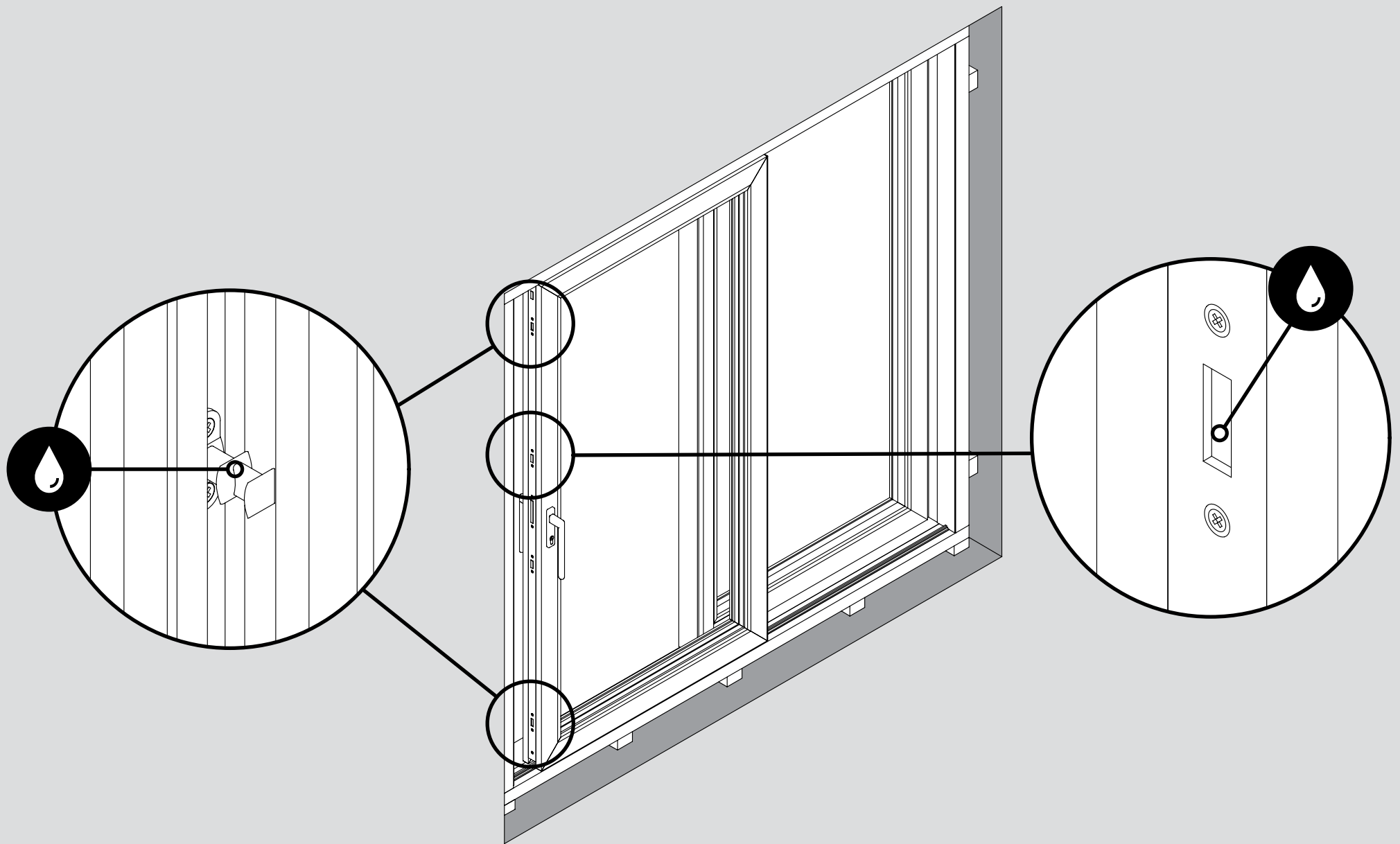
Achtung!
OBS!
Caution!
OBS!
Uwaga!
Varning!



Max. Abweichung: 0,5 mm pro 1 Meter!
Max afvigelse: 0,5 mm pr 1 meter!
Max deviation: 0.5 mm per 1 meter!
Maks avvik: 0,5 mm per 1 meter!
Maksimalne odchylenie: 0,5 mm na 1 metr!
Max avvikelse: 0,5 mm per 1 meter!

DE Kontrollieren Sie, dass der Rahmen sich nicht gebeugt hat
DK Tjek at karmen ikke er deformeret
ENG Check for possible frame deformations

NO Kontroller karmen for deformasjoner
PL Sprawdź, czy nie ma żadnych zniekształceń ramugi
SE Kontrollera att karmen är rak

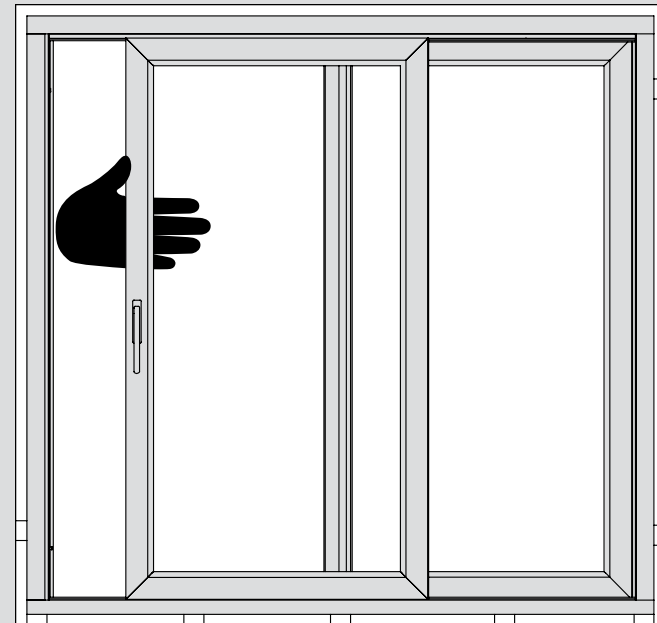
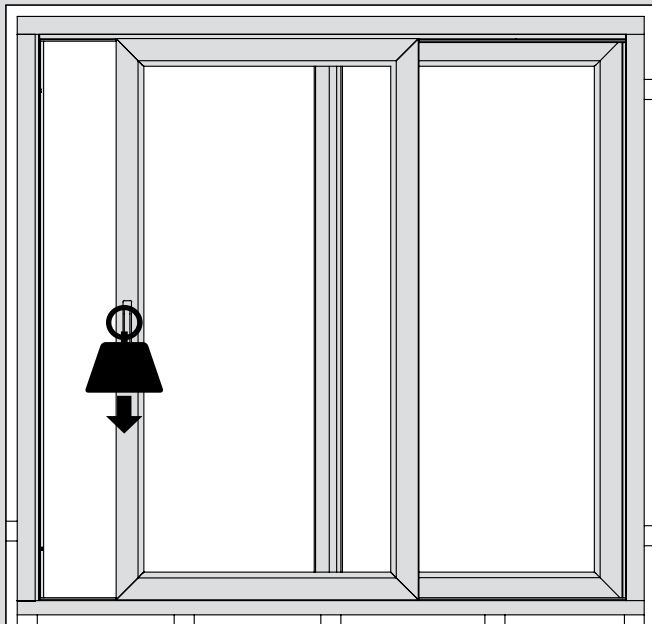
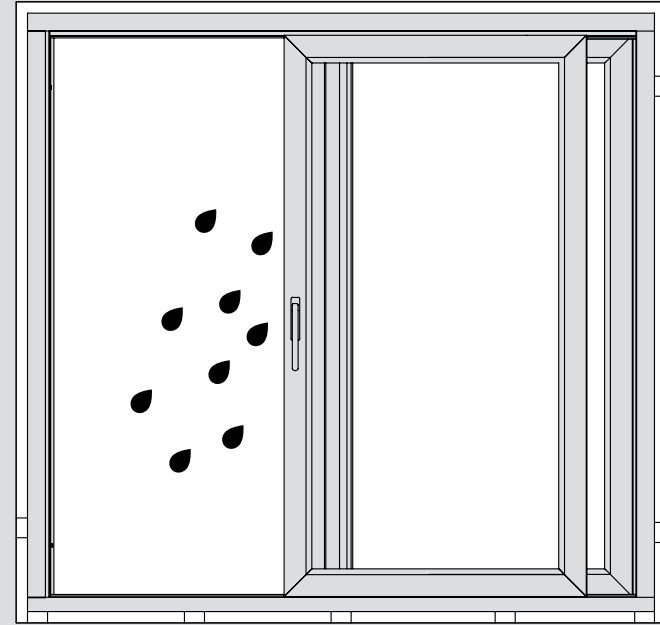
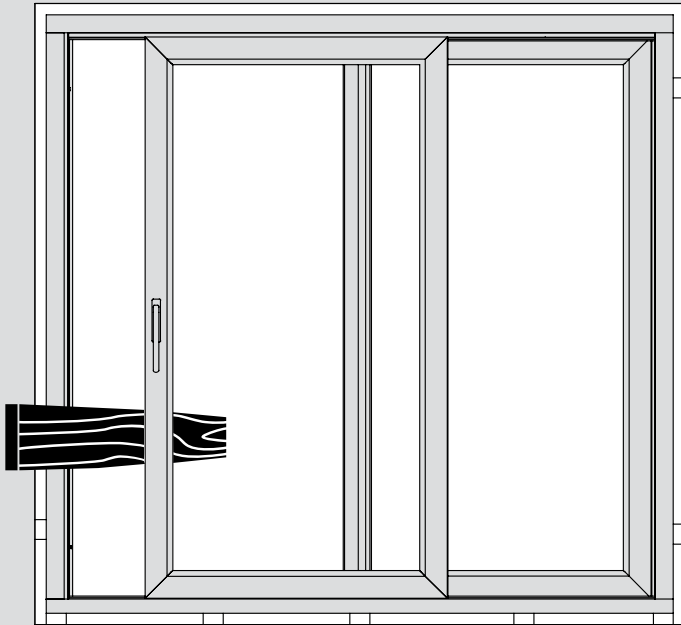


DE Schmierstellen
DK Smørring af beslag
ENG Lubrication points

NO Smørepunkter
PL Miejsca smarowania
SE Smörjpunkter



Achtung!
OBS!
Caution!
OBS!
Uwaga!
Varning!



Serial No: 2022/07